

GRENRÖR HTKM



Grenrör HTKM 100-200

Grenrör/T-rör för förgrening av kanalsystem med nippel- muffmått.

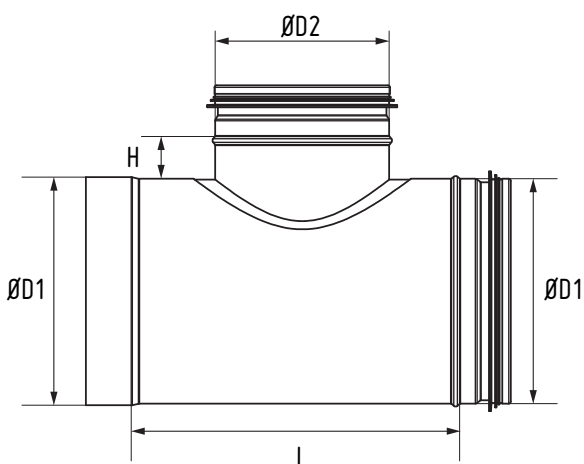
Material:

Förzinkad stålplåt Z275. Korrosivitetsklass C3. Andra material på begäran t.ex. syrafast eller Magnelis®.

Övrigt:

Godkänd i täthetsklass D.

Typgodkännande nr 1666/78.



Art	Ø1	Ø2	L	H
100-100	100	100	203	20
125-100	125	100	203	19
125-125	125	125	233	25
160-100	160	100	203	26
160-125	160	125	233	24
160-160	160	160	273	25
200-100	200	100	233	24
200-125	200	125	233	24
200-160	200	160	273	29
200-200	200	200	353	20