

# SPJÄLL MED 24V MOTOR HISC-L-ES-24



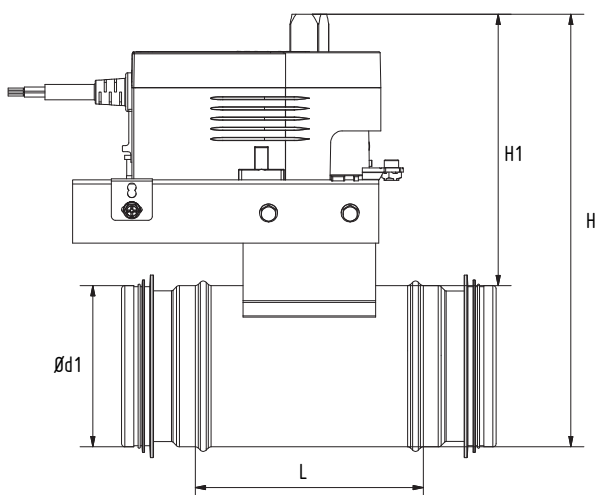
## Spjäll med 24V med On/Off motor HISC-L-ES-24 | 315 - 630

Lagrat avstängningsspjäll\* avsett för avstängning och justering av luftflöde i cirkulära kanalsystem. Spjället består av ett cylindriskt hölje, spjällblad med tätning, motorhylla, spjällaxel och 24V Sauter ASM124-motor 18 Nm för styrning av ventilationsspjäll. Tvådelad kapsling av plast, svart underdel och gul överdel, med synkronmotor, magnetkoppling och underhållsfri växel.

Elektronisk avkänning av ändlägen och motorbrytare med tidsbrytare i enheten. Självcentrerande axeladapter för montering på spjällets axel. Växeln kan frikopplas för att manuellt justera spjället. Anslutningskabel = 1.2 m, 3 × 0.75 mm<sup>2</sup>.

*Motorspecifikation, se sid 2-4.*

Kan även levereras i andra material.  
Kan även lackeras i valfri RAL-kulör.



Ød1	H	H1	L
315	447	133	87
400	590	169	172
500	690	169	172
630	810	159	172

\*Ø500-Ø630 ej lagrade

## ASM 124 : Spjällställdon.

För regulatorer med kontaktutgång (2-punkt eller 3-punkts styrning). För styrning av ventilationsspjäll. Tvådelat kapsling av plast, svart underdel och gul överdel, med synkronmotor, magnetkoppling och underhållsfri växel. Självcentrerande axeladapter för montering på spjällets axel.

Växeln kan frikopplas för att manuellt justera spjället. Anslutningskabel = 1,2 m, 3 × 0.75 mm<sup>2</sup>. Montagedetalj för att motverka vridning, med två skruvar. För montering i valfritt läge.

Typ <sup>3)</sup>	Vridmoment [Nm]	Hållkraft [Nm]	Gångtid <sup>1)</sup> för 90° [s]	Matnings- spänning	Vikt [kg]
ASM 124 F120	18	18	120	230 V~	1.2
ASM 124 F122	18	18	120	24 V~	1.2

Matningsspänning	230 V~ 24 V~	± 15%, 50...60 Hz ± 20%, 50...60 Hz	Tillåten omgivningstemp. Tillåten omgivningsfukt	-20...55 °C < 85 %rh
Effektförbrukning				Utan kondensering
Drift	230 V~ 24 V~	ca. 5.6 VA ca. 2.4 VA	Kapslingsklass Skyddsklass	IP 54 enligt EN 60529 III enligt IEC 60730
Stillastående	230 V~ 24 V~	ca. 5,1 VA ca. 0,4 VA	Ljudnivå i drift Svarstid	II enligt IEC 60730 < 30 dB(A) 200 ms
Vridningsvinkel		90° <sup>1)</sup>	Kopplingsschema	
Axeldiameter		Ø 10...20 mm □ 10...16 mm	2-punkt 24 V 2-punkt 230 V 3-Punkt	A10210 A10402 A09713
Spjällaxel (hårdhet)		max. 300 HV	Måttitring Montageanvisning Miljödeklaration	M05671 MV 505792 MD 51.025

### Tillbehör

0361977 001	Sammanbyggningssett för MH32 / MH42 ventil MV 505477
0370059 000*	Hävarm för axel med d = 8-18 mm
0370990 001*	Enkel hjälpkontakt <sup>2)</sup> , MV 505446
0370990 002*	Dubbel hjälpkontakt <sup>2)</sup> , MV 505446
0370992 001*	Potentiometer, 2000 Ω, 1 W; MV 505446
0370992 002*	Potentiometer, 130 Ω, 1 W MV 505446
0372200 001	Montagedetalj; MV 505676
0372201 001	Axelförlängare med koppling MV 505676
0372202 001	Hävarm & montageband; MV 505676
0372203 001	Montagedetalj för 370990; MV 505676
0372204 001	Montagedetalj för 0370059; MV 505676

- 1) Maximum vridningsvinkel: 95° (utan stopp)  
2) Justerbar mellan 0...90°; max. belastning 5 (2) A, 24...230 V  
3) Version med halogenfri kabel; på begäran

### Funktion.

Vid anslutning av spänning kan ställdonet köras till valfritt läge. Spjällaxelanslutningen vrids medurs med spänning på brun kabel, och moturs med spänning på svart kabel.

### Anslutning för 3-punkts reglering.

Vid anslutning av spänning på kablarna (2a eller 2b), kan spjällställdonet köras till valfritt läge.

Vridningsvinkel (sedd från spjällställdonet mot spjällaxeladaptern).

- Spjällaxeladaptern vrids medurs med spänning på den bruna kabeln (2a).
- Spjällaxeladaptern vrids moturs med spänning på den svarta kabeln (2b).

I ändlägen (spjällets ändläge, begränsningens ändläge eller max. vridningsvinkel 95°) eller i händelse av överbelastning, kommer elektroniken att stänga av spänningen till motorn (inga ändlägeskontakter). Ställdonets gångriktning kan ändras genom att växla anslutning av kablarna 2a och 2b.

### Anslutning som ett 2-punkts ställdon.

Öppna/stäng funktionen aktiveras genom att ansluta spänning på den blå och den svarta kabeln. Vid anslutning av spänning på den bruna kabeln (2a), går spjällställdonet medurs till 100 % vridningsvinkel. När spänningen bryts till den bruna (2a) kabeln, går spjällställdonet moturs till motsatta ändläget



T09656



### Konstruktions- och installationsinstruktioner.

Kombinationen av stegmotor och elektronik tillåter att flera spjäll med olika vridmoment kan köras parallellt om ställdonen är av samma typ som Sauter SUT. Spjällställdonet kan monteras i valfritt läge (inklusive upp och ner). Kan monteras direkt på spjällaxeln. Den självcenterande axeladaptern säkerställer en mjuk och säker spjällrörelse.

N.B.: Kapslingen får ej öppnas.

Vridningsvinkeln kan begränsas mellan 0 och 90°, i steg om 5°. Begränsningen ställs in genom att flytta en bricka under axeladaptern. Axeladaptern passar för spjällaxlar med storlek Ø 10..20 mm och □ 10...16 mm.

Följande tillbehör kan monteras på varje ställdon: En enhet med enkel hjälpkont, en dubbel hjälpkontakt eller en potentiometer.

### Övriga tekniska data.

Övre delen av kapslingen med handmanöver innehåller stegmotor.

Den undre delen innehåller den underhållsfria drevsatsen och ax-eladapter.

### Växlade hjälpkontakt.

Kontaktbelastning: max. 230 VAC.; min. ström 20 mA vid 20 V.

Kontaktbelastning: max. 4-30 VDC.; min. ström 1...100 mA .

### CE överensstämmelse

EMC direktiv 2004/108/EC

EN 61000-6-1

EN 61000-6-2

EN 61000-6-3

EN 61000-6-4

Maskindirektiv 98/37/EEC (II B)

EN 1050

Lågspännings direktiv 2006/95/EC

EN 60730-1

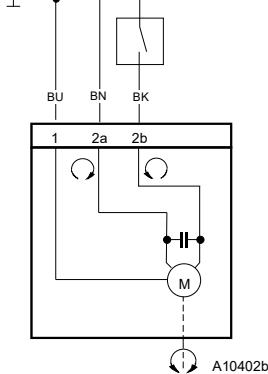
EN 60730-2-14

Överspänning kategory III

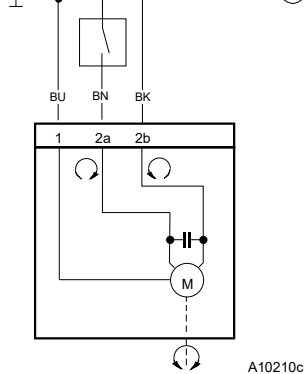
Grad av förorening II

### Kopplingsschema

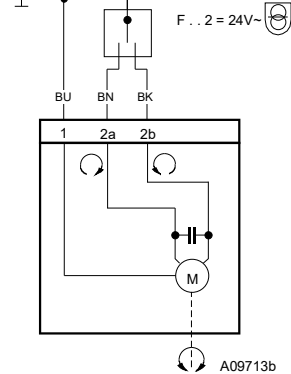
2-Punkts reglering:  
F...0 = 230V~



2-Punkts reglering:  
F...2 = 24V~

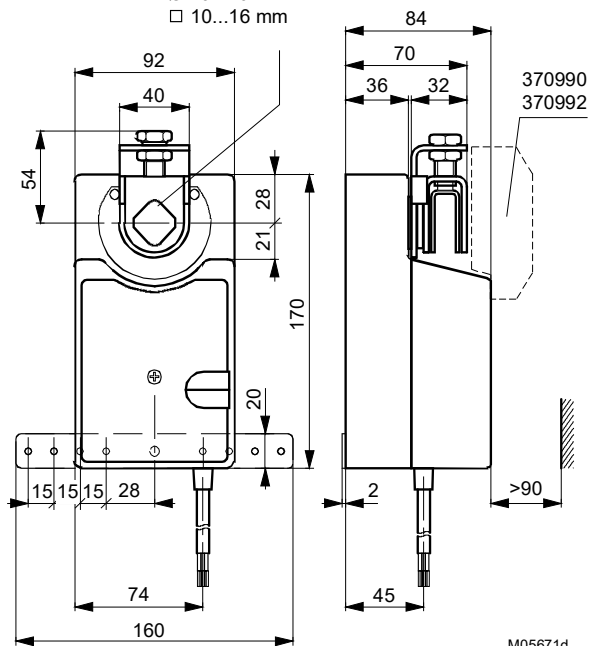


3-Punkts reglering:  
F...0 = 230V~  
F...2 = 24V~



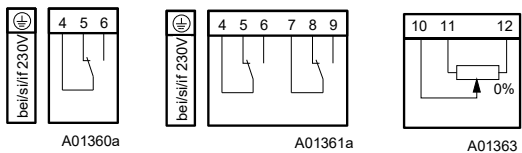
**Måttritning**

ASM 124: Ø 10...20 mm  
□ 10...16 mm

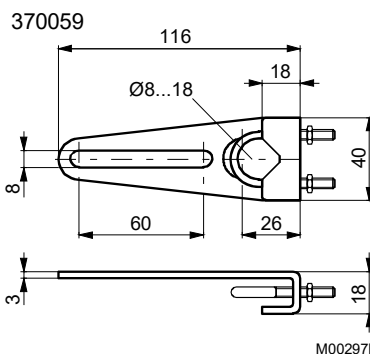


M05671d

**Tillbehör**



Endast en potentiometer eller hjälpkontakt kan användas samtidigt.



M00297b