

# SPJÄLL MED 24V MOTOR HISC-L-EFS-24



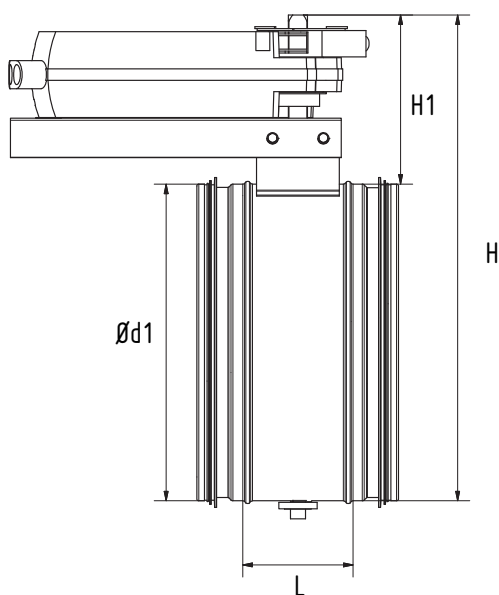
## Spjäll med 24V med Fjäderreturmotor HISC-L-EFS-24 | 315-630

Lagrat\* avstängningsspjäll i klass 3 avsett för avstängning och justering av luftflöde i cirkulära kanalsystem. Spjället består av ett cylindriskt hölje, tätat spjällblad, motorhylla, spjällaxel och 24V Sauter ASF122-motor 18 Nm för styrning av ventilationsspjäll.

För regulator med pulsade utgångar (två- eller tre-punktsreglering). I händelse av spänningsbortfall eller vid aktivering av säkerhetsfunktion, återgår ställdonet till normalläge med hjälp av fjäder. Tvådelad kapsling av gjuten lättmetall innehållande motor, elektronisk styrenhet, fjäder och växellåda. Elektronisk momentbrytare vid ändstopp ställdon eller spjäll. Gångriktningen ändras genom att vända ställdonet.

*Motorspecifikation, se sid 2-3.*

Kan även levereras i andra material.  
Kan även lackeras i valfri RAL-kulör.



Ød1	H	H1	L
315	447	133	87
400	590	168	172
500	690	168	172
630	810	159	172

\*Ø500-Ø630 ej lagrade

## ASF 122 & 123: Spjällställdon med fjäderretur.

För regulator med pulsade utgångar (två- eller tre-punktsreglering). För reglering av luft-, frysskydds. I händelse av spänningsbortfall eller vid aktivering av säkerhetsfunktion, återgår ställdonet till normalläge med hjälp av fjäder. Två-delad kapsling av gjuten lättmetall innehållande motor, elektronisk styrenhet, fjäder och växellåda. Elektronisk momentbrytare vid ändstopp ställdon eller spjäll. Gångriktningen ändras genom att vända ställdonet. Levereras komplett med: montagedetalj, nyckel för manuell manöver eller uppdragning av fjäder och lägesindikator. Kompletterat med 0.9 meter anslutningskabel 0.75 mm<sup>2</sup>.



Typ	Gångtid för 90°		Funktion	Spänning	Vikt kg
	Motor	Fjäderretur			
ASF 122 F120	90s	15s	2 punkt	230 V~	2,0
ASF 122 F122	90s	15s	2 punkt	24 V~/24...48 V=	2,0
ASF 123 F122	90s	15s	3 punkt	24 V~/24...48 V=	2,0
Dubbla hjälpkontakter <sup>1)</sup> 6 (2) A; 24...250 V~ med kabel 0,9 m; 6 x 0,75 mm <sup>2</sup>					
ASF 122 F220	90s	15s	2 punkt	230 V~	2,1
ASF 122 F222	90s	15s	2 punkt	24 V~/24...48 V=	2,1

Matningsspänning 230 V~	± 10 %, 50...60 Hz	Tillåten omgivningstemp.	-32...55 °C
24 V~	± 20 %, 50...60 Hz	Tillåten omgivningsfukt	5... 95 %rh
24...48 V=	± 20 %	Skyddsklass 230 V~	II enligt IEC 60730
		24 V~/=	III enligt IEC 60730
Effektförbrukning		Kapslingsklass	IP 42 (EN 60529)
i drift 230 V~/24 V~	7,9 VA / 7,7 VA	vertikal <sup>3)</sup>	IP 54
Stillastående 230 V~	5,8 VA	Kopplingsschema	A05769 / A05770
24 V~	5,8 VA	Måttirning	M05768
Vridmoment och hållkraft	18 Nm	Montageanvisning	MV 505422
Tillåten spjällarea <sup>2)</sup>	Ca. 3 m <sup>2</sup>		
Vridningsvinkel	max. 90°		

### Tillbehör.

- 370997 001** Håvarmsadapter för ändring av vridande till skjutande rörelse; MV 505430  
**370998 001** Håvarmsadapter för ändring av vridande till skjutande rörelse med montageplatta för väggmontage; MV 505431

- 1) Kopplingsområde 5°...85° (fabriksinställning), variabel i steg om 5°, kopplingsdiff. 2°  
2) Rekommenderad värde för liksidigt, lättgående ventilationsspjäll.  
3) Kapslingsklass IP 54, se montageanvisning MV 505422

### Funktion.

#### 2-punkts-modell.

Vid spänningsanslutning går ställdonet mot ändläget 90° (skala på ställdonet anger max. 95°). Drivningen (med borstlös DC-motor) stannar och blockeras. I händelse av spänningsavbrott eller när spänningen bryts, frigörs drivningen och kopplingsenheten vrids med fjäder åter till 0° läget.

#### 3-punkts-modell.

Med spänning på anslutning 2 går ställdonet från 0° till 90° och med spänning på anslutning 3 från 90° till 0°. I mittläge på en 3-punkts regulator stannar ställdonet. I händelse av spänningsavbrott, eller när spänningen bryts på anslutning 21, frigörs drivningen och kopplingsenheten vrids med fjäder åter till 0° läget. I båda ändlägen, eller i händelse av överbelastning, träder den överlastsäkra motorbrytaren i funktion.

### Projekterings- och montageanvisningar.

Med kombination av stegmotor och elektronik kan flera ställdon med olika kraft kopplas parallellt.

Det är viktigt att spänningen ligger inom den beskrivna toleransen.

Spjällställdonet kan monteras i valfritt läge, monteras direkt på spjällaxeln och fixeras med en självcenterande klammer. Komplettering av hjälpkontakt eller potentiometer är **inte** möjlig.

Vridningsvinkeln mellan 0° och 90° kan begränsas i steg om 5°.

**OBS: Kapslingen får ej öppnas då retur fjädern kan orsaka skada.**

### Övriga tekniska data.

Den två-delade kapslingen (som ej skall öppnas) innehåller: borstlös DC-motor; den elektroniska styrenheten, den underhållsfria växellådan och retur fjäder; och (på 230 V modellen) transformator. Kopplingsenheten passar för spjällaxlar Ø 8...25 mm, □ 6...18 mm.

Med det bifogade verktyget kan ställdonet vridas och låsas i valfritt läge (se [MV 505822](#)). Växellådan kan frigöras mekaniskt eller vid spänningsanslutning av ställdonet.

Effektförbrukning:

Typ	Gångtid sek	Tillstånd	Aktiv effect P	skenbar effect S
			W	VA
ASF 122 F120	90	I drift	5,8	7,9
		Stillastående	2,85	5,15
ASF 123 F122	90	I drift	5,8	7,7
		Stillastående	2,1	3,0

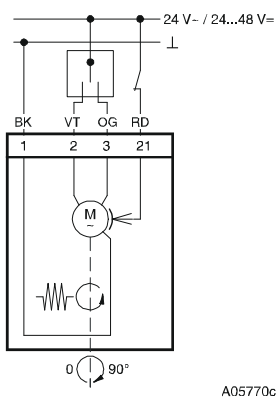
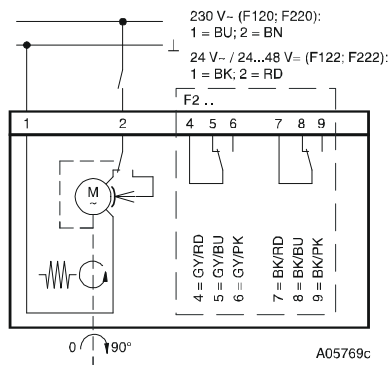
### CE överensstämmelse

EMC direktiv 2004/108/EC

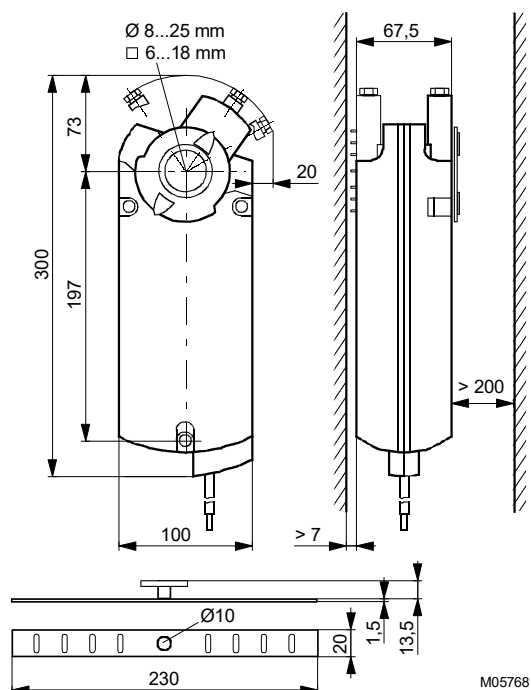
Maskindirektiv 98/37/EEC (II B)

Lågström direktiv 2006/95/EC

### Kopplingsschema

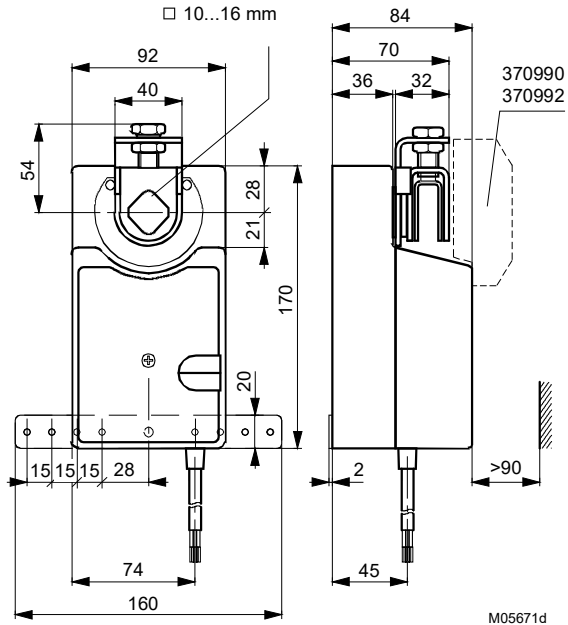


### Måttritning

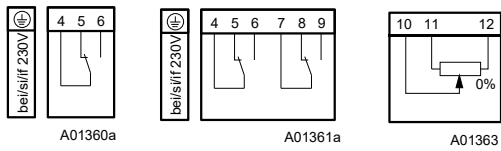


## Mått ritning

ASM 124: Ø 10...20 mm  
□ 10...16 mm



## Tillbehör



Endast en potentiometer eller hjälpkontakt kan användas samtidigt.

