

# SPJÄLL MED 230V MOTOR HISC-L-ES-230



## Spjäll med 230V med On/Off motor HISC-ES-L-230 | 100 - 315

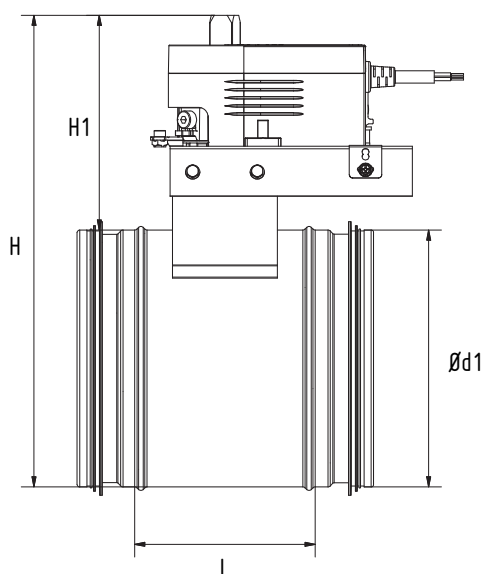
Lagrat avstängningsspjäll i klass 3 avsett för avstängning och justering av luftflöde i cirkulära kanalsystem. Spjället består av ett cylindriskt hölje, tätat spjällblad, motor-

hylla, spjällaxel och 230V Sauter 5 Nm ASM105-motor för styrning av ventilationsspjäll. Tvådelat kapsling av plast, svart underdel och gul överdel, med synkronmotor, magnetkoppling och underhållsfri växel. Elektronisk avkänning av ändlägen och motorbrytare med tidsbrytare i enheten. Självcenterande axeladapter för montering på spjällets axel. Växeln kan frikopplas för att manuellt justera spjället. Anslutningskabel = 1.2 m, 3 × 0.75 mm<sup>2</sup>.

*Motorspecifikation, se sid 2-4.*

Kan även levereras i andra material.

Kan även lackeras i valfri RAL-kulör.



Ød1	H	H1	L
80	212	133	112
100	232	133	112
125	257	133	112
160	292	133	112
200	332	133	112
250	382	133	87
315	461	133	87

## ASM 105, 115: Spjällställdon.

För regulatorer med kontaktutgång (2 eller 3-punkts reglering). För styrning av ventilationsspjäll. Tvådelat kapsling av plast, svart underdel och gul överdel, med synkronmotor, magnetkoppling och underhållsfri växel. Elektronisk avkänning av ändlägen och motorbrytare med tidsbrytare i enheten. Självcentrerande axeladapter för montering på spjällets axel. Växeln kan frikopplas för att manuellt justera spjället. Anslutningskabel = 1.2 m, 3 × 0.75 mm<sup>2</sup>. Montagedetalj för att motverka vridning, med två skruvar. För montering i valfritt läge.

Typ <sup>4)</sup>	Styrning	Vridmoment [Nm]	Hållkraft [Nm]	Gångtid för 90° [s]	Matnings spänning	Vikt kg
<b>ASM 105 F100</b>	2/3-punkt	5	5	30	230 V~	0.7
<b>ASM 105 F120</b>	2/3-punkt	5	5	120	230 V~	0.7
<b>ASM 105 F122</b>	2/3-punkt	5	5	120	24 V~	0.7
<b>ASM 115 F120</b>	2/3-punkt	10	10	120	230 V~	0.7
<b>ASM 115 F122</b>	2/3-punkt	10	10	120	24 V~	0.7

Matningsspänning			Tillåten omgivningstemp.	-20...65 °C <sup>5)</sup>
F100 230 V~	± 15%, 50 Hz		Tillåten omgivningsfukt	5...95 %rh
F12 230 V~	± 15%, 50...60 Hz			utan kondensering
F12 24 V~	± 20%, 50...60 Hz		Kapslingsklass (horisontal)	IP 54 enligt EN 60529
			Skyddsklass 24 V	III enligt IEC 60730
			230 V	II enligt IEC 60730
Effektförbrukning			Ljudnivå i drift	< 30 dB(A)
F100	2,4 W	4,5 VA	Svarstid	200 ms
F120	2,0 W	4,0 VA		
F122	1,6 W	1,7 VA		
Vridningsvinkel	90° <sup>1)</sup>		Kopplingschema 2-punkt	<a href="#">A10210</a>
Axeldiameter	Ø 8...16 mm		3-punkt	<a href="#">A09713</a>
	□ 6.5...12.7 mm		Måttitning	<a href="#">M09736</a>
Spjällaxel (hårdhet)	Max. 300 HV		Montageanvisning	<a href="#">MV 506064</a>
			Materialdeklaration	<a href="#">MD 51.040</a>

### Tillbehör.

<b>0361977 002</b>	Montagesats för MH32 / MH42 reglerventil; <a href="#">MV 505840</a>
<b>0372145 001*</b>	En växlande hjälpkontakt <sup>2)</sup> ; <a href="#">MV 505795</a>
<b>0372145 002*</b>	Dubbla växlande hjälpkontakter <sup>2)</sup> ; <a href="#">MV 505795</a>
<b>0372286 001*<sup>3)</sup></b>	Potentiometer 130 Ω; <a href="#">MV 505795</a>
<b>0372286 002*<sup>3)</sup></b>	Potentiometer 1000 Ω; <a href="#">MV 505795</a>
<b>0372286 003*<sup>3)</sup></b>	Potentiometer 5000 Ω; <a href="#">MV 505795</a>
<b>0372300 001</b>	Antivridningsenhet, längd (230 mm)
<b>0372301 001</b>	Spindeladapter för fyrkantsaxel (□15 mm) rörsektion (förpackning om 10 st.)
<b>0372320 001</b>	Plast sexkantryckel för indikering av läge.
<b>0372459 100*</b>	Extern koppling 230V version för parallell drift med ASM/AVM 104, 114 eller ställdon med ändlägeskontakter, inkl. fördelningsbox; <a href="#">MV 506102</a>
<b>0372459 102*</b>	Extern koppling 24V version för parallell drift med ASM/AVM 104, 114 eller ställdon med ändlägeskontakter, inkl. fördelningsbox; <a href="#">MV 506102</a>

<sup>\*)</sup> Måttitning eller kopplingschema under samma ritningsnummer.

- 1) Max. vridningsvinkel: 95° (utan stopp).
- 2) Justerbar mellan 0...90°; max. belastning 5 (2) A, 24...230 V
- 3) Endast en potentiometer eller en enhet med hjälpkontakter kan monteras på varje ställdon!
- 4) Version med halogenfri kabel tillgänglig på förfrågan.
- 5) Drifttid ca. 80% upp till 65 °C, 100% upp till 55 °C



T09868



Y07551

### Funktion.

Vid anslutning av spänning kan ställdonet köras till valfritt läge.

I 3-punkts styrsystem, vrids spindeladaptorn (sedd från ställdonet mot kopplingen) i medurs riktning när spänning ansluts på den bruna kabeln, och moturs om spänning ansluts till den svarta kabeln.

I 2-punkts styrsystem, vrids spindeladaptorn (sedd från ställdonet mot kopplingen) i medurs riktning när spänning ansluts på den bruna kabeln, och moturs om ingen spänning ansluts till den bruna kabeln. Den svarta kabeln skall alltid vara ansluten till spänning.

I båda ändlägen (vid ändstop i spjället eller vid uppnådd max. vridningsvinkel) eller i händelse av överbelastning träder den magnetiska kopplingen i funktion. Styrsignalen bryts av elektroniken efter 3 minuter (60 sekunder för F100). Det effektiva ändläget bestäms av spjällets stopp eller av vinkelbegränsaren, eller av den maximala vridningsvinkeln på 95°.

Manuell justering med frikoppling av drivning (genom att trycka på en knapp på kapslingens bakre kant och vrida på spjällaxelanslutningen samtidigt).

I 3-punkts styrsystem, kan rotationsriktningen ändras genom att växla brun och svart kabel.

### Konstruktions- och installationsinstruktioner.

Med konceptet synkronmotor kan flera spjällmotorer köras parallellt. Spjällställdonet kan monteras i valfritt läge (inklusive upp och ner). Kan monteras direkt på spjällaxeln och snäppas på anti-vridningsenheten. Den självcenterande axeladaptorn säkerställer en mjuk och säker spjällrörelse. Spjällställdonet kan enkelt demonteras från spjällaxeln utan demontering av antivridningsenheten. Vridningsvinkeln kan begränsas mellan 0 och 90°, och ställas in mellan 5° och 80°. Begränsningen ställs in med en skruv på ställdonet och med ett stopp på den självcenterande axeladaptorn. Spindeladaptorn passar för spjällaxlar med storlek  $\varnothing 8...16$  mm,  $\square 6.5...12.7$  mm.

Följande tillbehör kan monteras på varje ställdon: En enkel eller dubbel hjälpkont., eller en potentiometer.

Hjälpkontakten skall skruvas fast på ställdonets ovansida. Innan monteringen kan utföras måste lägesindikeringen tas bort. En ny indikator blir synlig i en lucka på hjälpkontakten.

**N.B.:** Kapslingen får ej öppnas.

**Montage utomhus.** Om ställdonet skall monteras utomhus, rekommenderas ytterligare skydd mot påverkan av väder och vind.

### Övriga tekniska data.

Övre delen av kapslingen med täcklock, lägesindikator och handmanöver innehåller synkronmotor med kondensator. Den undre delen innehåller den underhållsfria drevsatsen och frikopplingsknappen. Ändring av gångriktning genom att växla plats på brun och svart kabel.

Ställdonet har skydd mot felaktig anslutning.

### Växlande hjälpkontakter.

Kontaktbelastning: max. 230 VAC.; min. ström 20 mA vid 20 V

Kontaktbelastning: max. 4...30 VDC.; min.ström 1...100mA

### Effektförbrukning.

Typ	Gångtid s	Förhållande	aktiv effekt P	
			W	VA
ASM 105 F100	30	Drift	2.4	4.5
ASM 105 F120	120	Drift	2.0	4.0
ASM 105 F122	120	Drift	1.6	1.7
ASM 115 F120	120	Drift	2.0	4.0
ASM 115 F122	120	Drift	1.6	1.7

### CE överensstämmelse.

EMC direktiv 2004/108/EC

EN 61000-6-1

EN 61000-6-2

EN 61000-6-3

EN 61000-6-4

Maskindirektiv 98/37/EEC (II B)  
EN 1050

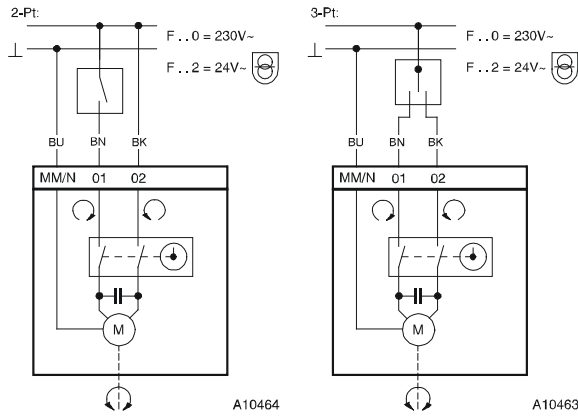
Lågspänningsdirektiv 2006/95/EC  
EN 60730-1

EN 60730-2-14

Överspänning kategori III

Grader av förorening II

### Kopplingsschema.



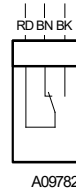
Gångriktning 1:  
01 stängd, 02 öppen  
Gångriktning 2:  
02 stängd, 01 öppen

A10464

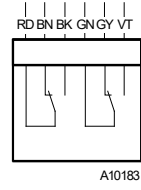
A10463

### Tillbehör.

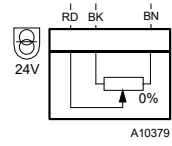
372145 001



372145 002



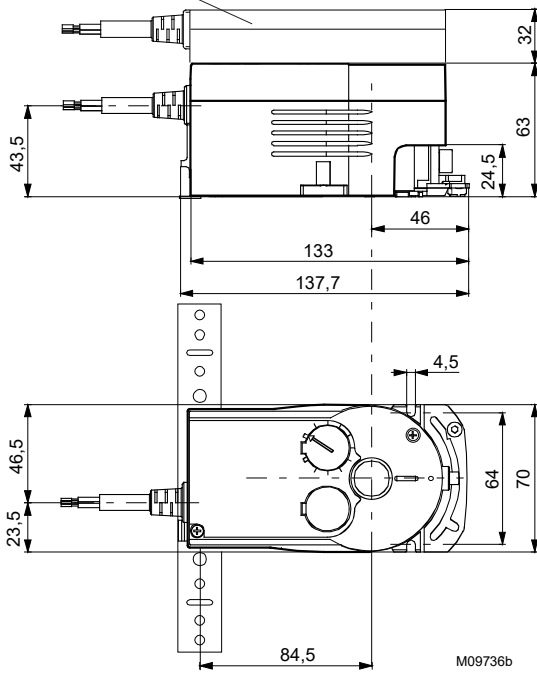
0372286



RD = röd  
BN = brun  
BK = svart  
BU = blå  
GY = grå

### Mått ritning.

372286, 372145



372459 10 .

