

# SPJÄLL MED 230V MOTOR HISC-L-EB-230

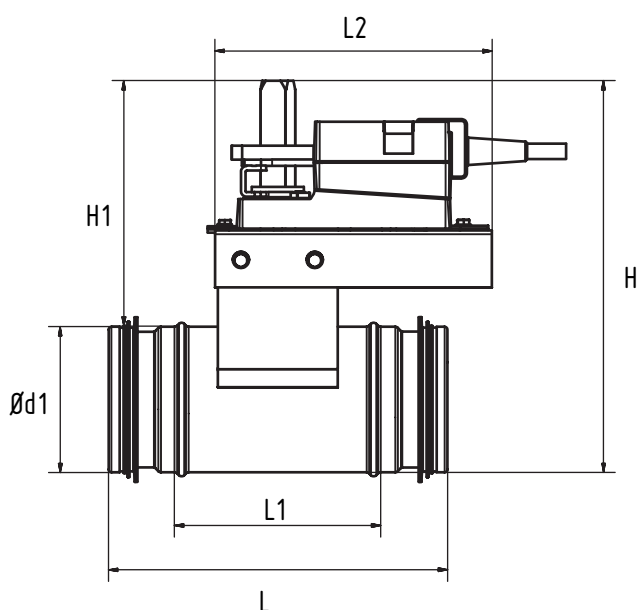


Spjäll med 230V med On/Off motor  
HISC-L-EB-230 | 100 - 250

Lagrat avstängningsspjäll i klass 3 avsett för avstängning och justering av luftflöde i cirkulära kanalsystem. Spjället består av ett cylindriskt hölje, spjällblad med tätning, motorhylla, spjällaxel och 230V LM motor, 5 Nm. Motorn är tack vare sin kompakthet och styrka mycket lämplig att använda på exempelvis forceringsspjäll. Enkel elektrisk anslutning. Tystgående. Frikopplingsknapp. Min- och maxbegränsning av vridområde.

*Motorspecifikation, se sid 2-5.*

Kan även levereras i andra material.  
Kan även lackeras i valfri RAL-kulör.



Ød1	H	H1	L	L1	L2	Vikt
100	257	133	184	112	150	1,1
125	257	133	184	112	150	1,2
160	292	133	184	112	150	1,3
200	332	133	184	112	150	1,5
250	396	133	159	87	150	1,8

Spjällmotor för styrning av spjäll i ventilationsanläggningar

- Vridmoment 5 Nm
- 100...240V AC
- Tvåläges eller 3-punkt styrning
- Med inbyggd hjälpbrytare LM230A-S



#### Tekniska data

<b>Elektriska data</b>	Nominell spänning	AC 100...240 V, 50/60 Hz	
	Spänningsområde	AC 85... 265 V	
	Effektförbrukning	I drift	1.5 W vid nominellt vridmoment
		I viloläge	0.4 W
		För dimensionering	4 VA
	Hjälpbrytare (LM230A-S)	1 x 1p2v, 1 mA ... 3 (0.5) A, AC 250 V	
	Brytpunkt	Inställbar (0...100%)	
Anslutning	Motor	Kabel 1 m, 3 x 0.75 mm <sup>2</sup>	
	Hjälpbrytare	Kabel 1 m, 3 x 0.75 mm <sup>2</sup>	
<b>Mekaniska data</b>	Vridmoment	Min. 5 Nm vid märkspänning	
	Vridriktning	Valbar med omkopplare 0 ↻ eller 1 ↻	
	Handinställning	Tryckknapp för frikoppling, självåtergående	
	Vridvinkel	Max. 95° ↻, justerbar 0...100% med justerbara mekaniska stopp	
	Gångtid	150 s	
	Ljudnivå	Max. 35 dB (A)	
	Lägesindikering	Mekanisk	
	<b>Säkerhet</b>	Skyddsklass	II Säkerhetsisolerad
Kapslingsklass		IP54	
EMC		CE enl. 89/336/EEC	
Lågspänningsdirektivet		CE enl. 73/23/EEC	
Apparattyp		Typ 1 (enl. EN 60730-1)	
Omgivningstemperatur		-30 ... +50 °C	
Lagringstemperatur		-40 ... +80 °C	
Omgivningsfuktighet		95% r.F., kondensfritt (EN 60730-1)	
Underhåll		Underhållsfri	
<b>Måttuppgifter / Vikt</b>		Måttuppgifter	Se «Måttuppgifter» sida 2
	Vikt	Ca. 600 g	

#### Säkerhetsinstruktioner



- Spjällmotorn är avsedd att användas i komfortventilationsanläggningar
- OBS. Starkström 230 V
- Spjällmotorns kapsling får ej öppnas. Den innehåller inga delar som kan bytas eller repareras. Motorn är underhållsfri
- Den förinstallerade kabeln får inte demonteras
- Vid bestämning av av spjällets erforderliga vridmoment, måste uppgifter från tillverkaren beaktas beträffande storlek, konstruktion, placering samt övriga speciella lufttekniska egenskaper



- Använd endast medlevererad vridsäkring
- Motorn innehåller elektronik som inte får kastas i hushållsavfall. Följ alltid lokala regler och föreskrifter

### Produktgenskaper

<b>Enkelt direktmontage</b>	på spjällaxeln med den universella klämbygeln. Motorn förhindras att rotera med den medlevererade vridsäkringen
<b>Manuell inställning</b>	med hjälp av frikopplingsknappen (frikopplad så länge frikopplingsknappen är intryckt)
<b>Inställbar vridvinkel</b>	med justerbara mekaniska stopp
<b>Hög funktionssäkerhet</b>	Motorn är överbelastningssäker, behöver ej några ändlägesbrytare och stannar automatiskt vid inställda stopp
<b>Flexibel signalisation</b>	med en 1p2v inbyggd justerbar 0 ... 100% hjälpbrytare (OBS avser utförande LM230A-S)

### Tillbehör

	Beskrivning	Datablad
<b>Elektriska tillbehör</b>	Extern hjälpbrytarsats med en eller två 1p2v hjälpbrytare	T2 - S..A
	Extern potentiometersats P..A	T2 - P..A
<b>Mekaniska tillbehör</b>	Klämkopplingar, axelförlängare, etc	T2 - Z..

### Elektrisk anslutning

**OBS:**

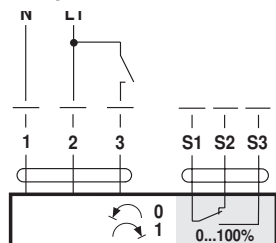
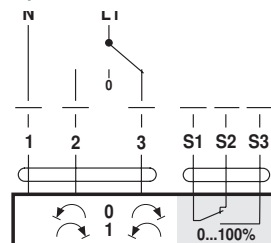
- Varning - 230 V anslutning
- Ytterligare motorer kan parallellkopplas  
Observera effektdata

**Kopplingsschema**

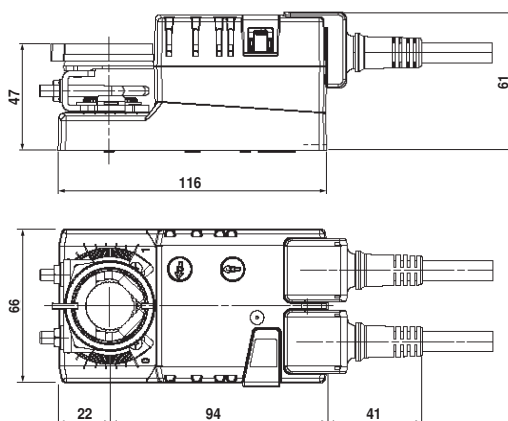
**Vridriktning**

**Hjälpbrytare**

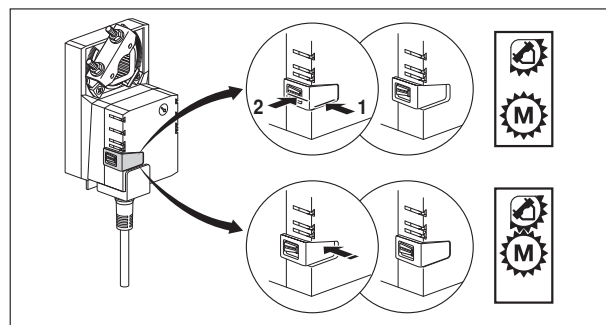
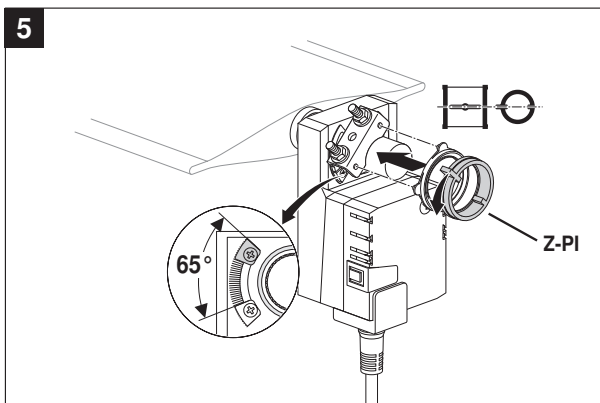
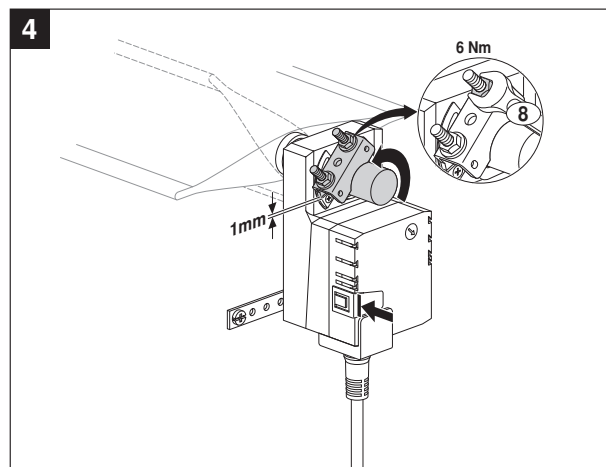
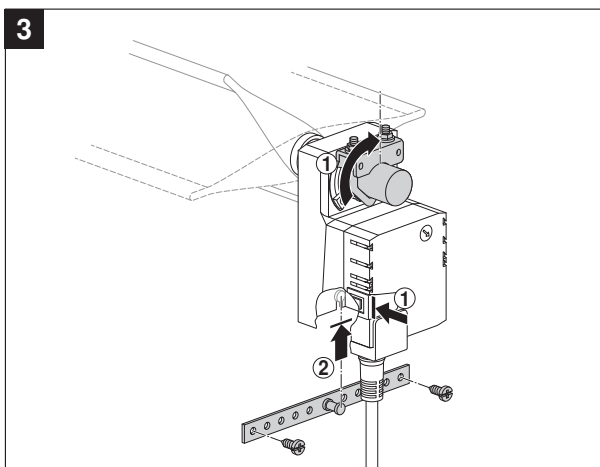
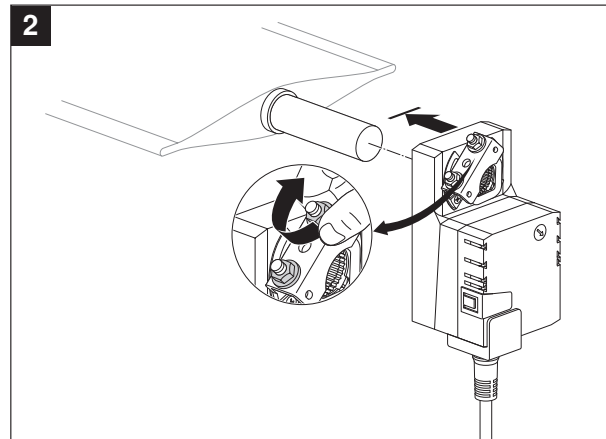
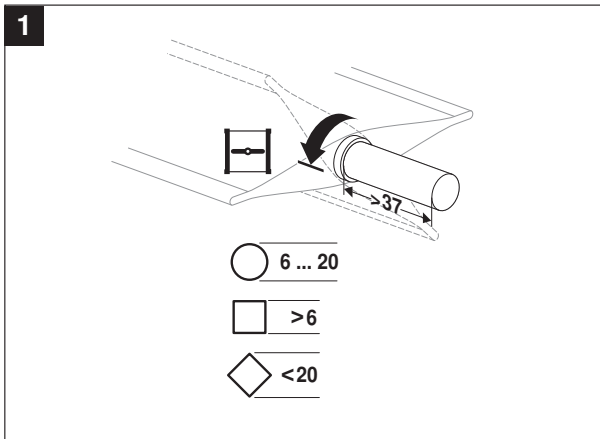
 Ansluts med ledare S1, S2 och S3  
(avser utförande LM230A-S)

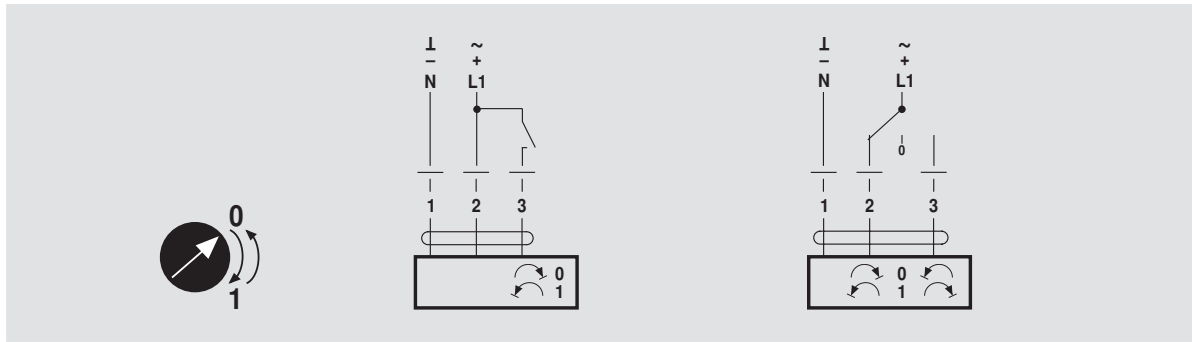
**Tvålages**

**3-punkt**


### Måttuppgifter [mm]

**Måttitning**


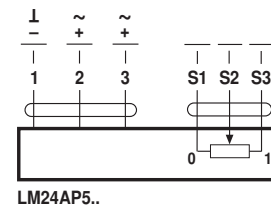
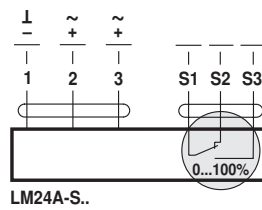
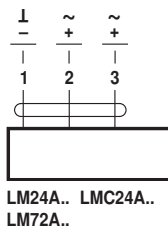
Spjällaxel	Längd	⊙ I ⊠
	min. 37	6 ... 20



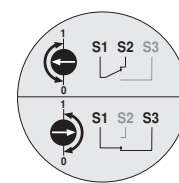
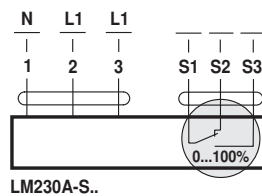
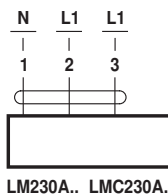


AC 24 V / DC 24 V

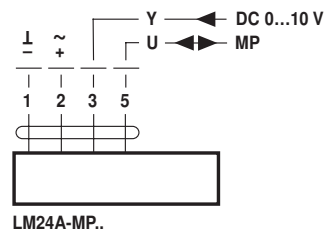
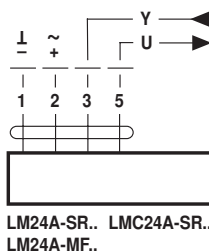
DC 48 ... 110 V ⚠  
(LM72A..)



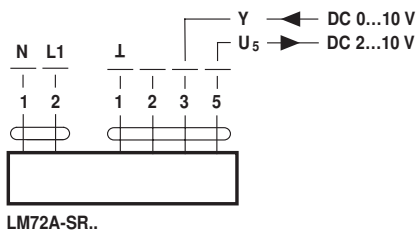
AC 100 ... 240 V ⚠



AC 24 V / DC 24 V



DC 48 ... 110 V ⚠  
(LM72A-SR..)



AC 100 ... 240 V ⚠

