

BÖJ MUFF/NIPPEL 90° HVM



HVM – 90° BÖJ MUFF/NIPPEL 100–160

Beskrivning:

90° pressad böj för cirkulära kanaler med nippelmått på en sida och muffmått (passar utanpå detalj) på den andra sidan.

Beteckning:

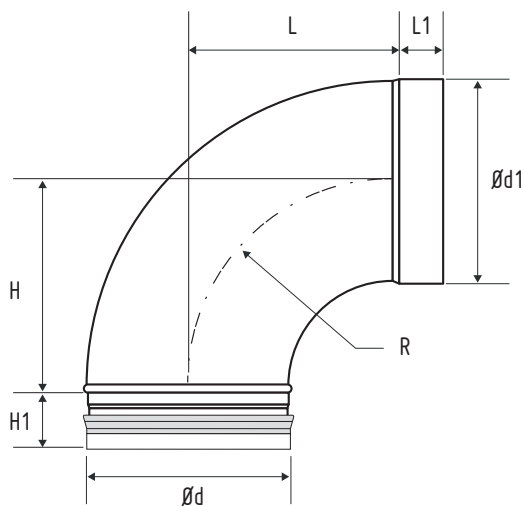
HVM-ØD1

Material:

Förzinkad stålplåt Z275. Korrosivitetsklass C3. Andra material på begäran t. ex. syrafast eller Magnelis®.

Övrigt:

Godkänd i täthetsklass C och D.
Typgodkännande nr 1666/78.



Ød Nom	Ød1	H mm	H1 mm	L mm	L1 mm	R	Vikt kg
100	100	107	35	107	35	100	0,31
125	125	132	35	132	35	125	0,45
160	160	167	35	167	35	160	0,69