

BÖJ MUFF/NIPPEL 45° HVM



HVM – 45° BÖJ MUFF/NIPPEL 100–160

Beskrivning:

45° pressad böj för cirkulära kanaler med nippelmått på en sida och muffmått (passar utanpå detalj) på den andra sidan.

Beteckning:

HVM-ØD1

Material:

Förzinkad stålplåt Z275. Korrosivitetssklass C3.

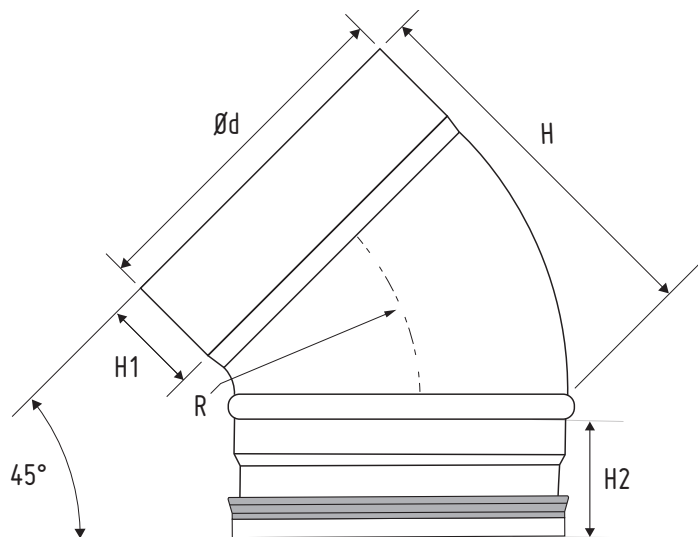
Andra material på begäran.

T.ex. syrafast eller Magnelis.

Övrigt:

Godkänd i täthetsklass D.

Typgodkännande nr 1666/78.



Ød Nom	H	H1	H2	R	Vikt
100	112	35	35	60	0,2
125	131	35	35	75	0,3
160	159	35	35	78	0,5