



MONTERINGSANVISNING

Dim. 100 / 125

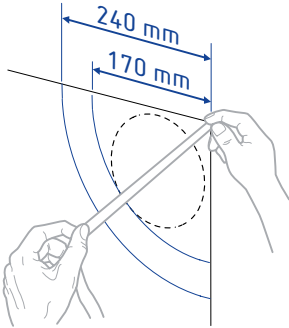
2015-01

 **HALLSTRÖMS**

SINCE 1914

GENOMFÖRING VÄGG

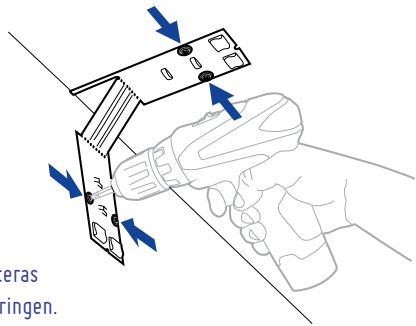
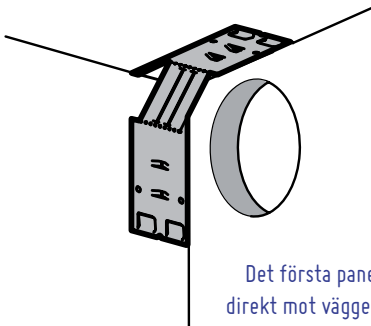
1. Hålen för rörmodulerna ska placeras så nära tak/vägg som möjligt.
För system 125 är maximalt tillåtet mått från hörnet en radie till hålets ytterkant på 170 mm.
För system 200 är maximalt tillåtet mått från hörnet en radie till hålets ytterkant på 240 mm.
Om inte det är möjligt använd en täckplåt eller startmodul, se produktkatalogen på www.hallstroms.com.



2. Markera hålens centrum och borra.

MONTAGE AV PANELFÄSTEN

1. Kontrollera att samtliga komponenter är fria från skador.

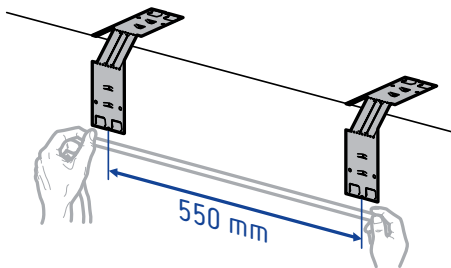
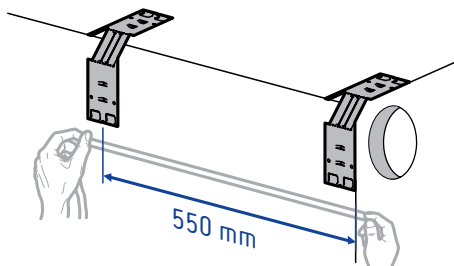


2. Bocka panelfästet för hand.
3. Använd panelfästets förborrade hål för att markera placeringen för de fyra skruvarna.
Vid behov, förborra hål i vägg och tak. Sätt dit skruvarna och dra fast panelfästet.

4. Böcka nästa panelfäste för hand

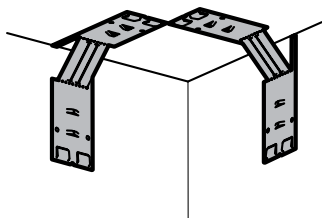
5. Mät avståndet från väggen till panelfästets centrumlinje, det ska vara 550 mm.

Använd de förborrade hålen för att markera placeringen av de fyra skruvarna. Sätt dit skruvarna i de förborrade hålen och dra fast panelfästet.

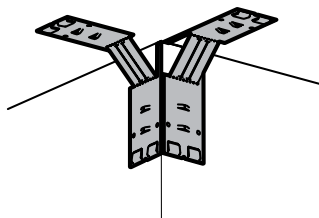


6. Sätt fast efterföljande panelfästen med 550 mm avstånd mellan panelfästernas centrumlinjer.

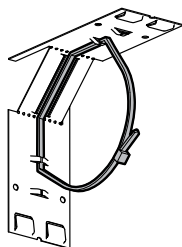
OBS! Avsluta alltid med ett panelfäste direkt mot väggen.



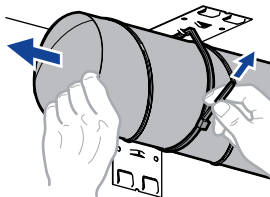
7. Vid ditsättning av innerhörn; placera två panelfästen så nära varandra som möjligt.



8. Vid ditsättning av ytterhörn; placera två panelfästen direkt intill varandra.



OBS!
Innan fixering,
läs respektive monteringsanvisning
för alla ingående komponenter i
rörsystemet VENT se
www.hallstroms.com.



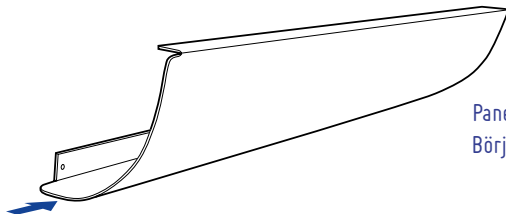
9. Trä buntband igenom monterade panelfästena och dra åt buntbanden löst.

10. Använd de löst åtdragna buntbanden för att hänga upp Hallströms VENT kanaler. Häng upp samtliga kanaler innan fixering.

11. Kontrollera rördragningen och fixera buntbanden.

DITSÄTTNING AV PANELER

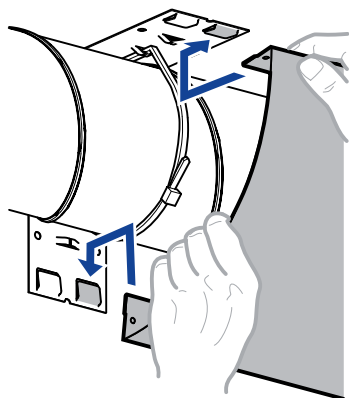
12. Kontrollera att samtliga komponenter är fria från skador.



OBS!

Panelernas skarvar syns mer i monteringsriktningen. Börja därför monteringen inne i rummet och fortsätt mot rummets huvudingång.

13. Vid ditsättning av första panelen, klipp bort "läppen" på ena sidan med en plåtsax.



OBS!

När panelerna överlappar varandra och ska pressas in i de nedre fästena krävs extra kraft för att få dem på plats, speciellt vid ditsättning av 125-serien,

14. Vänd panelens klippta sida mot väggen och sätt panelen i panelfästets övre hake. Ta tag i panelens nedre del, pressa in panelen och låt den fjädra tillbaka i den nedre haken. Panelskarvarna har ett överlapp på 20 mm.

15. Upprepa punkt 14 på efterföljande paneler.

Vid ditsättning av teknikmoduler, se www.hallstroms.com.

16. Om den sista panelen inte når fram används en teknikmodul teleskop. Trä teleskopmodulen i den sista panelen, anpassa längden och pressa fast den.

RENGÖRING OCH UNDERHÅLL

Interior behöver ingen speciell rengöring och kräver inget underhåll vid normal användning.