

GRENRÖR HTK



GRENRÖR HTK | 80-1250

Grenrör/T-rör HTK.

Beteckning:

HTK- \varnothing d1 (stam)- \varnothing d2 (avstick)

Material:

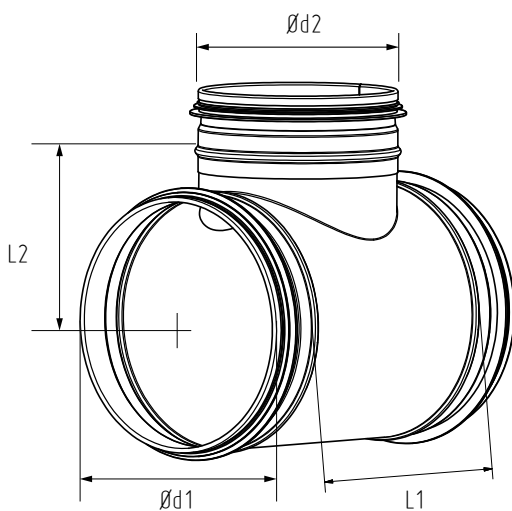
Förzinkad stålplåt Z275. Korrosivitetssklass C3.
Andra material på begäran t.ex. syrafast eller magnelis.
Kan fås lackerad i valfri RAL-kulör (offereras).

Övrigt:

Godkänd i täthetsklass D. Typgodkännande nr 1666/78.

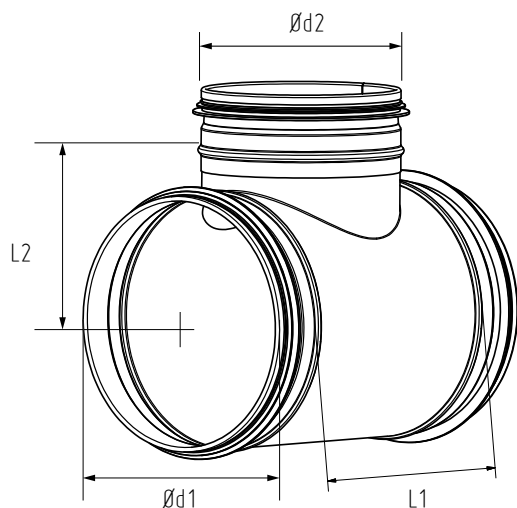
Skötsel och underhåll:

Rengöring med fuktad trasa och mildt rengöringsmedel vid behov.



| \varnothing d1 - \varnothing d2 Nom | Bygglängd L1 mm | Bygglängd L2 mm | Vikt kg |
|--|--------------------|--------------------|------------|
| 80 - 80 | 172 | 57 | 0,4 |
| 100 - 80 | 172 | 67 | 0,4 |
| 100 - 100 | 136 | 70 | 0,4 |
| 125 - 80 | 172 | 80 | 0,5 |
| 125 - 100 | 136 | 80 | 0,5 |
| 125 - 125 | 161 | 79 | 0,5 |
| 160 - 80 | 172 | 102 | 0,6 |
| 160 - 100 | 136 | 97 | 0,5 |
| 160 - 125 | 161 | 97 | 0,6 |
| 160 - 160 | 196 | 97 | 0,7 |
| 200 - 80 | 172 | 127 | 0,7 |
| 200 - 100 | 135 | 117 | 0,7 |
| 200 - 125 | 161 | 117 | 0,7 |
| 200 - 160 | 197 | 117 | 0,9 |

(forts. på nästa sida)



| Ød1 - Ød2 Nom | Bygglängd L1 mm | Bygglängd L2 mm | Vikt kg |
|------------------|--------------------|--------------------|------------|
| 200 - 200 | 235 | 117 | 0,9 |
| 250 - 80 | 136 | 143 | 0,8 |
| 250 - 100 | 167 | 143 | 1,1 |
| 250 - 125 | 208 | 143 | 1,3 |
| 250 - 160 | 233 | 143 | 1,4 |
| 250 - 200 | 273 | 143 | 1,7 |
| 250 - 250 | 316 | 143 | 2,0 |
| 315 - 80 | 137 | 174 | 1,4 |
| 315 - 100 | 184 | 182 | 1,4 |
| 315 - 125 | 224 | 183 | 1,5 |
| 315 - 160 | 243 | 187 | 1,7 |
| 315 - 200 | 315 | 196 | 2,0 |
| 315 - 250 | 355 | 201 | 2,4 |
| 315 - 315 | 442 | 193 | 3,2 |
| 400 - 100 | 138 | 219 | 1,9 |
| 400 - 125 | 289 | 228 | 2,8 |
| 400 - 160 | 289 | 218 | 2,8 |
| 400 - 200 | 289 | 227 | 2,9 |
| 400 - 250 | 378 | 246 | 3,5 |
| 400 - 315 | 426 | 233 | 3,9 |
| 400 - 400 | 537 | 283 | 5,2 |
| 500 - 100 | 195 | 263 | 2,2 |
| 500 - 125 | 235 | 278 | 3,2 |
| 500 - 160 | 236 | 281 | 2,5 |
| 500 - 200 | 290 | 288 | 3,0 |
| 500 - 250 | 403 | 293 | 4,7 |
| 500 - 315 | 456 | 282 | 5,1 |
| 500 - 400 | 583 | 308 | 6,8 |
| 500 - 500 | 684 | 344 | 7,9 |
| 630 - 100 | 240 | 328 | 4,1 |

| Ød1 - Ød2 Nom | Bygglängd L1 mm | Bygglängd L2 mm | Vikt kg |
|------------------|--------------------|--------------------|------------|
| 630 - 125 | 240 | 331 | 4,6 |
| 630 - 160 | 235 | 325 | 5,2 |
| 630 - 200 | 290 | 340 | 4,6 |
| 630 - 250 | 406 | 345 | 6,2 |
| 630 - 315 | 456 | 335 | 6,4 |
| 630 - 400 | 586 | 404 | 8,3 |
| 630 - 500 | 686 | 404 | 9,6 |
| 630 - 630 | 818 | 403 | 11,0 |
| 800 - 250 | 440 | 425 | 8,8 |
| 800 - 315 | 540 | 425 | 11,5 |
| 800 - 400 | 789 | 530 | 12,8 |
| 800 - 500 | 786 | 530 | 15,2 |
| 800 - 630 | 896 | 521 | 16,5 |
| 800 - 800 | 1086 | 549 | 15,5 |
| 1000 - 250 | 442 | 550 | 10,7 |
| 1000 - 315 | 795 | 550 | 11,8 |
| 1000 - 400 | 795 | 550 | 13,0 |
| 1000 - 500 | 795 | 550 | 15,8 |
| 1000 - 630 | 905 | 620 | 18,6 |
| 1000 - 800 | 1086 | 647 | 24,3 |
| 1000 - 1000 | 1290 | 650 | 29,9 |
| 1250 - 400 | 790 | 675 | 19,7 |
| 1250 - 500 | 790 | 675 | 23,4 |
| 1250 - 630 | 905 | 675 | 34,5 |
| 1250 - 800 | 1100 | 675 | 34,5 |
| 1250 - 1000 | 1480 | 775 | 37,0 |
| 1250 - 1250 | 1480 | 675 | 43,2 |