

# TAKHATT HTHR

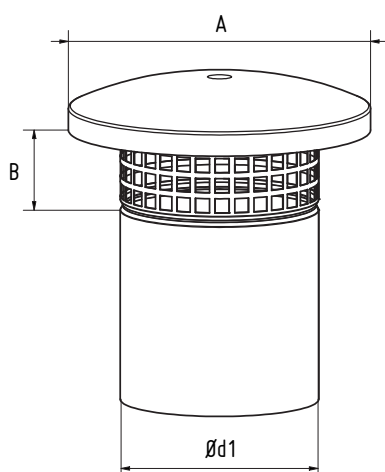
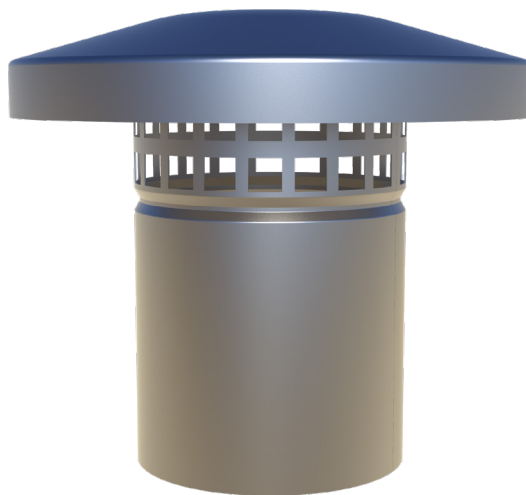


## Takhatt HTHR 80 - 400

Cirkulär takhatt i muffmått i förzinkad stålplåt Z275. Stansat "nät" förhindrar att skadedjur tar sig in. Hatt med neddragen kant för bästa regnskydd samtidigt som man bibehåller bra luftflöde.

Monteras på cirkulär kanal och fästs på kanalen med självborrande skruv.

Korrosivitetsklass C3. Andra material kan fås på begäran t.ex. syrafast eller Magnelis®.



Ød1	A	B
80	184	43
100	200	37
125	200	55
160	250	68
200	316	79
250	417	120
315	483	148
400	651	192