

INSTICKSSPJÄLL HRSK



Insticksspjäll HRSK 100-630

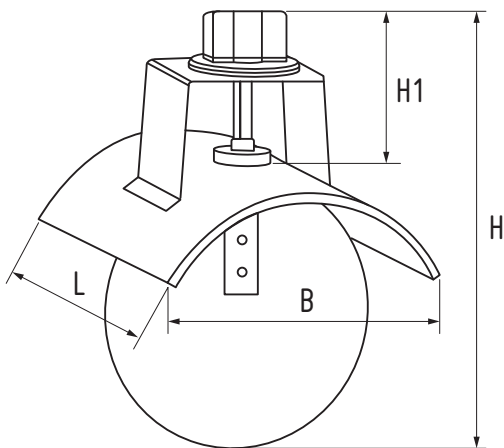
Insticksspjäll för eftermontage i kanal.
Beteckning: HRSK-Ød1

Material:

Förzinkad stålplåt Z275. Korrosivitetsklass C3. Andra material på begäran t.ex. syrafast eller Magnelis®.

Övrigt:

Godkänd i täthetsklass D.
Typgodkännande nr 1666/78.



Ød1	B	L	H	H1	Vikt
100	106	120	175	80	0,4
125	121	160	200	80	0,4
160	154	200	234	80	0,6
200	163	240	274	80	0,8
250	176	190	325	80	1,0
315	188	360	389	80	1,5
400	406	525	290	125	3,5
500	495	625	690	125	4,9
630	574	625	810	116	5,6