

# RENSLOCK HRL-2 EI30



## Renslock HRL-2 EI30 100 - 630

Isolerat renslock som passar utanpå VENT kanal-system. Locket trycks på och kan om så önskas låsas med en skruv. Ett urtag i locket gör att det är enkelt att demontera/montera genom att vrida locket från skruven.

### Material:

Förzinkad stålplåt Z275. Korrosivitetsklass C3. Andra material på begäran. t.ex. syrafast eller Magnelis®.

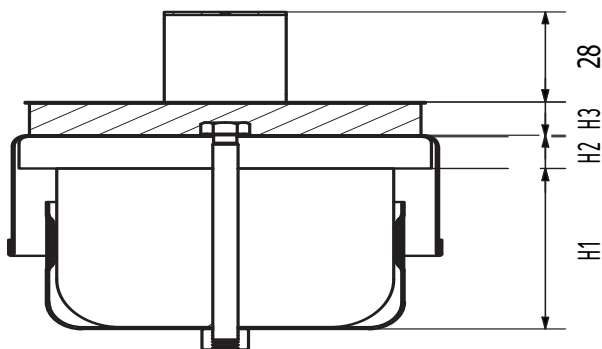
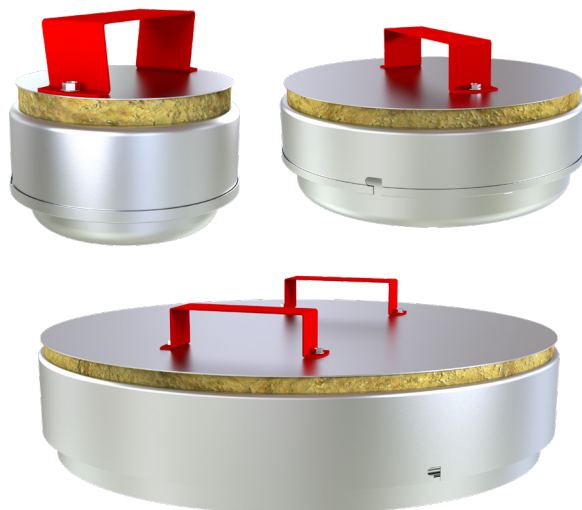
### Övrigt:

Godkänd i brandklass EI30, E90. Skyddsavstånd för E-klass är 10 mm till byggnadsmaterial.

Typgodkännande nr 0036. Godkänd i täthetsklass C och D. Typgodkännande nr 1666/78.

### Rengöring:

Använd mildt rengöringsmedel och mjuk trasa.



Ød1	Höjd H1 mm	Höjd H2 mm	Höjd H3 mm	Vikt kg
100	51	10	11	0.30
125	51	10	11	0.41
160	51	10	11	0.61
200	51	10	11	0.92
250	51	10	11	1.39
315	51	10	11	2.06
400	51	10	11	4.06