

INSPEKTIONSLUCKA HRIL 100 ISOLERAD

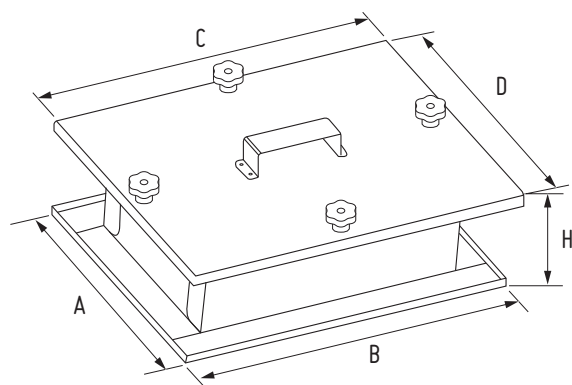
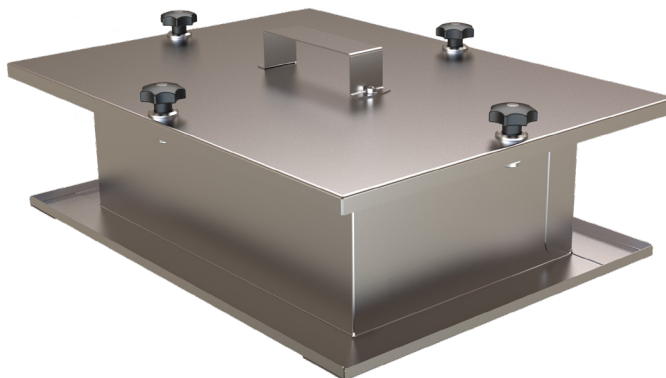


Inspektionslucka HRIL 100 mm isolerad

Inspektionslucka för rektangulära kanaler. Luckan monteras genom att fästa ramen mot det upptagna hålet i kanalen (se måttabell nedan). Täta med tätningsmassa och skruva fast ramen över hålet. Luckan lossas sedan enkelt för inspektion genom fyra vrid. För funktion och stabilitet bör luckan ej placeras längre än 50 mm från närmaste sida. Monteringsramen har ett uppvik för att ge stadga till konstruktionen. Luckan är isolerad med 100 mm isolering. HRIL finns även oisolerad och med 50 mm isolering.

Material

Förzinkad stålplåt Z275. Korrosivitetssklass C2. EPDM tätningslist och låsrattar i plast. Mineralull, resistent mot höga temperaturer.



Mått Nom	A mm	B mm	C mm	D mm	H mm
200 x 200	280	280	292	292	105
300 x 200	280	380	392	292	105
300 x 300	380	380	392	392	105
400 x 200	280	480	492	292	105
400 x 300	380	480	492	392	105
400 x 400	480	480	492	492	105
500 x 200	280	580	592	292	105
500 x 300	380	580	592	392	105
500 x 400	480	580	592	492	105
500 x 500	580	580	592	592	105
600 x 200	280	680	692	292	105
600 x 300	380	680	692	392	105
600 x 400	480	680	692	492	105
600 x 500	580	680	692	592	105
600 x 600	680	680	692	692	105