

MÄTDON HMD



Mätton HMD 100 - 400

Cirkulärt montage med mätton med dubbla uttag för mätning av luftflöde i kanal.
Anslut flödesgivare för styrning av reglering som t.ex. motordrivet spjäll.

Material:

Yttermantel av förzinkad stålplåt.
Korrosivitetsklass C3. HMD kan även levereras i andra material som t.ex. rostfritt och magnelis.

Övrigt:

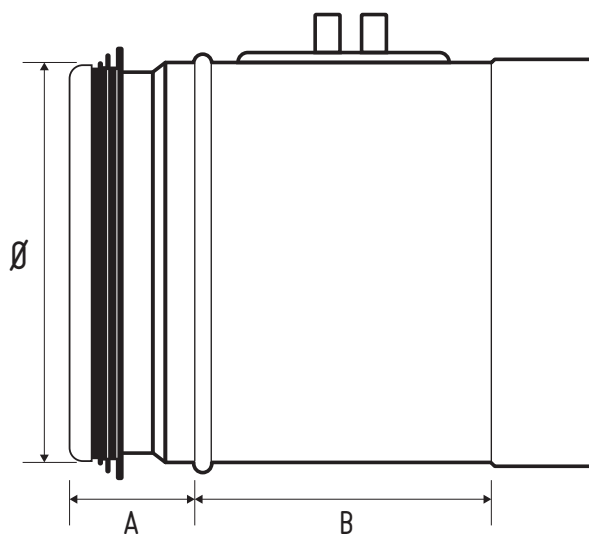
Godkänd i täthetsklass D.

Underhåll:

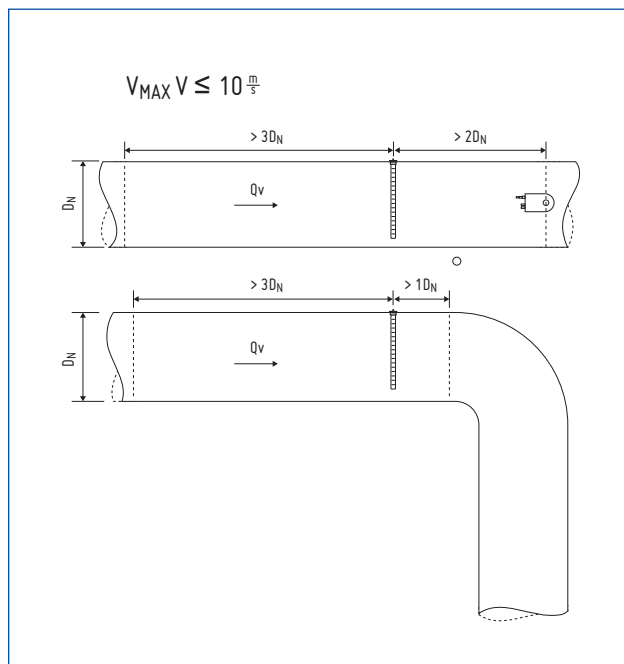
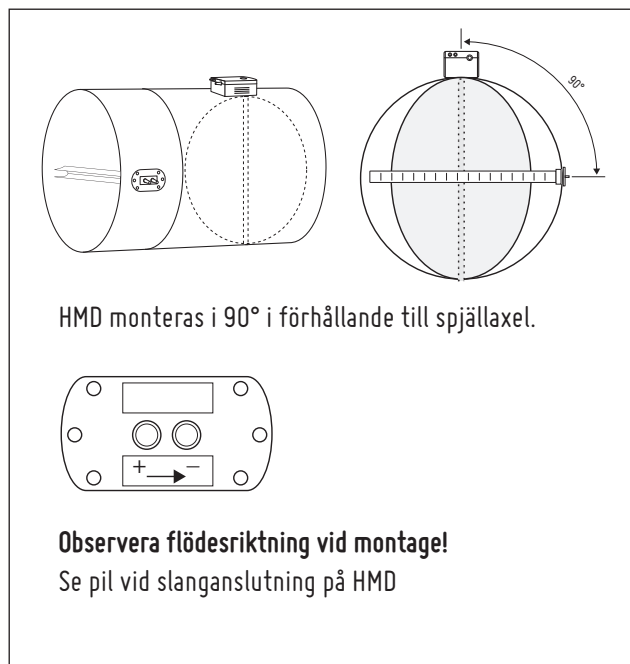
Rengöring med mildt rengöringsmedel och mjuk trasa.



Ø Dn	A	B (Byggmått)	Vikt
100	35	95	0,27
125	35	95	0,33
160	35	95	0,43
200	35	95	0,53
250	52	95	0,66
315	52	95	0,84
400	60	95	1,25



MONTERING



Q_v [m^3/h]

$$Q_v = K \cdot \sqrt{\Delta p}, \Delta p [\text{Pa}]$$

D_N (mm)	$\rho = 1,2 \text{ kg/m}^3$
100	21,1
125	35,0
160	60,3
200	97,1
250	154,6
315	247,0
400	395,6

Omräkning av K-faktorn med den givna densiteten

$$K = K_{1,2} \cdot \sqrt{1,2/\rho}$$

ρ [kg/m^3]