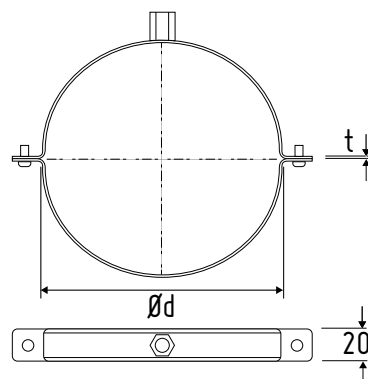


CIRKULÄR UPPHÄNGNING MED GUMMIRING – HKSVG-SF



Cirkulär upphängning, syrafast, med gummiring HKSVG-SF 100 – 400

Ring med slitsad snabbstängning för snabb och enkel upphängning av cirkulära kanaler. Ringen har en vibrationsdämpande gummiring på insidan. Kombinerad infästningsmutter M8/M10. Tillverkad i syrafast material.

Ø100–400 med slitsad snabbstängning och skruv PH3 M6x30.

Ød	t mm	Bredd mm
100	1,8	20
125	1,8	20
160	1,8	20
200	1,8	20
250	1,8	20
315	1,8	20
400	1,8	20

