

TAKHUV HJHR



Takhuv HJHR 100 - 630

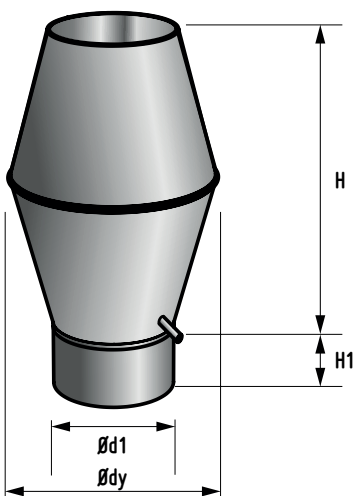
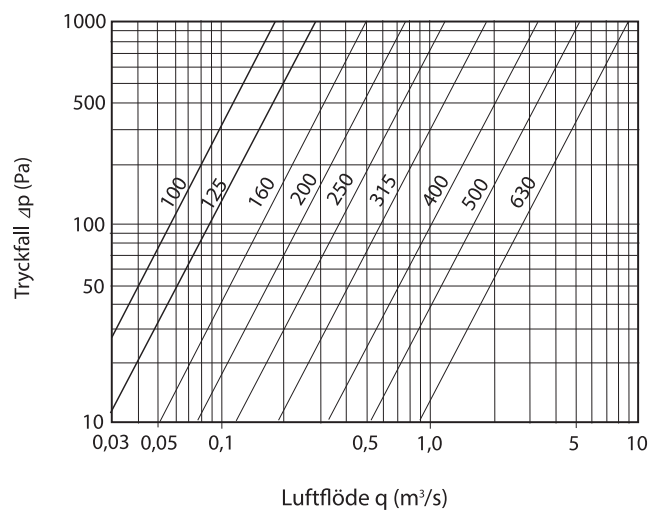
Ventilationshuv för utblås ovan tak, Utblåset är effektivt med uppåtriktad stråle. Takhuvan har invändig regnkopp och nippelanslutning med gummitätning. Med muff för utvändig montering på anslutningsrör. Från Ø500 levereras HJHR med 3 förankringsöglor. Alla utvändiga produkter skall vädersäkras.

Material

Huvan är tillverkad i förzinkad stålplåt Z275. Korrosivitetsklass C3. Andra material på begäran t.ex. syrafast eller Magnelis®.

Underhåll

Genomför regelbunden kontroll av huvan för att säkerställa så att inte skräp hindrar flödet.



Nom	mm	100	125	160	200	250	315	400	500	630
Ød1	mm	106	131	166	206	256	322	407	507	638
Ødy	mm	170	216	273	335	398	535	662	838	1060
H	mm	250	270	370	450	560	670	880	1059	1289
H1	mm	124	124	124	124	124	224	244	197	197
Vikt	kg	1,6	2,2	3,5	5,6	8,5	13,9	16,8	19,8	38,9