

TAKHUV HJHF



Takhuv med fläns HJHF 200 – 1250

Ventilationshuv för utblås ovan tak. Utblåset är effektivt med uppåtriktad stråle. Huvan är försedd med galler i toppen samt fläns för montering i t.ex. HPHF fotplatta. Takhuvan har invändig regnkopp och nippelanslutning med gummitätning. Från Ø500 levereras HJHF med 3 stycken förankringsögglor. Alla utvändiga produkter skall vädersäkras.

Material

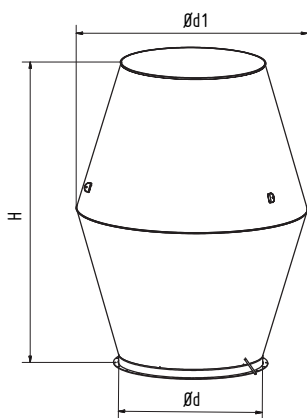
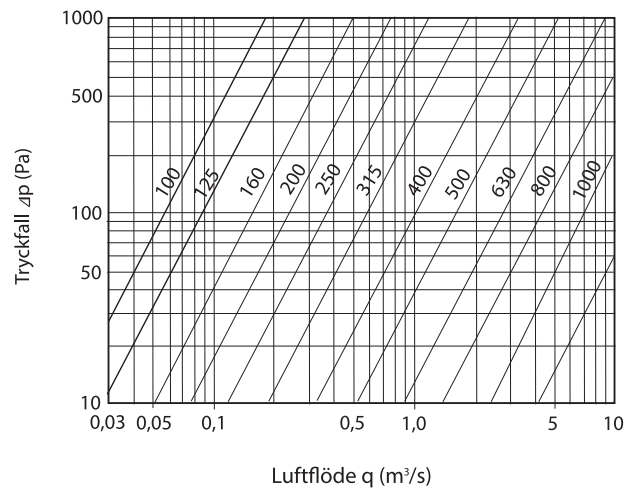
Huvan är tillverkad i förzinkad stålplåt Z275.

Korrosivitetsklass C3.

Andra material på begäran t.ex. syrafast eller Magnelis®.

Underhåll

Genomför regelbunden kontroll av huvan för att säkerställa så att inte skräp hindrar flödet. och aluminium.



Ød	mm	200	250	315	400	500	630	800	1000	1250
Ød1	mm	335	398	535	662	838	1060	1340	1580	2000
H	mm	520	630	740	950	1120	1350	1670	2150	2670
Vikt	kg	6,3	9,1	14,0	23,1	26,9	39,5	62,2	90,5	137,0