

SPJÄLL, FÖRSTÄRKT HISC KLASS 3

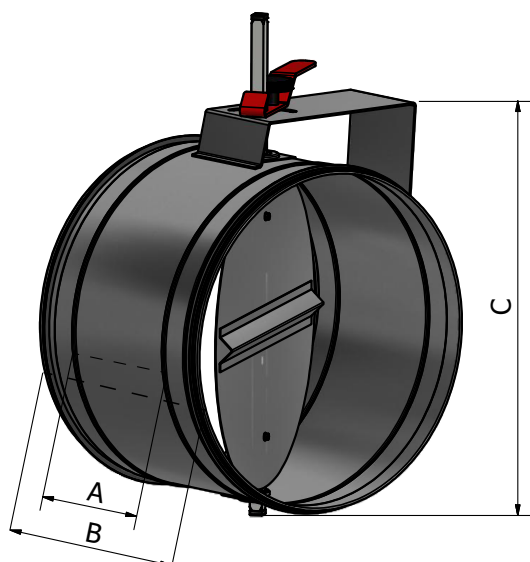


Spjäll, förstärkt HISC 100-315

Spjäll klass 3 i förzinkad stålplåt Z275, korrosivitetssklass C3. Spjällblad med tätning. Godkänd i täthetsklass C och D.

Spjället har förstärkt spjällaxel samt större och kraftigare motorhylla.

Typgodkännande 1666/78.



Ød1	A	B	C	Hylla
100	230	300	150	115x150
125	220	295	165	115x220
160	225	295	200	115x220
200	220	295	240	115x220
250	190	290	300	115x220
315	185	290	360	115x220