

REDUKTION EXCENTRISK HFBM



Excentrisk reduktion HFBM 100-1250

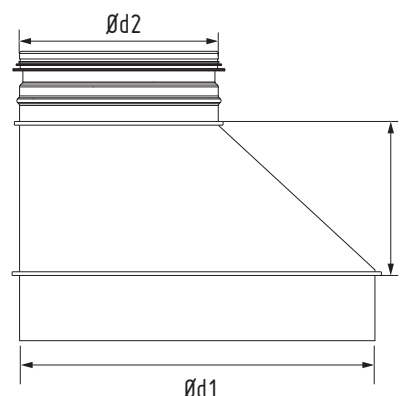
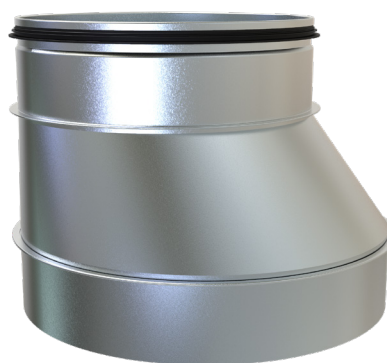
Excentrisk reduktion för dimensionsövergång i kanalsystem. Muffmått/nippelmått.
Beteckning: HFBM- $\varnothing d1$ - $\varnothing d2$

Material:

Förzinkad stålplåt Z275. Korrosivitetsklass C2. Andra material på begäran.
T.ex. Rostfritt, Aluminium, Aluzink.

Övrigt:

Godkänd i täthetsklass D.
Typgodkännande nr 1666/78.



$\varnothing d1$ - $\varnothing d2$	L	Vikt
100-80	45	0,3
125-80	65	0,5
125-100	40	0,4
160-80	85	0,6
160-100	77	0,5
160-125	95	0,5
200-80	195	0,9
200-100	165	0,7
200-125	150	0,7
200-160	85	0,6
250-80	270	1,4
250-100	251	1,2
250-125	230	1,1

$\varnothing d1$ - $\varnothing d2$	L	Vikt
250-160	182	0,9
250-200	120	0,9
315-100	345	2,1
315-125	320	2,0
315-160	295	1,8
315-200	220	1,5
315-250	125	1,5
400-100	540	3,3
400-125	480	2,9
400-160	432	2,5
400-200	358	2,3
400-250	243	2,1
400-315	140	1,9

$\varnothing d1$ - $\varnothing d2$	L	Vikt
500-100	720	4,2
500-125	680	4,0
500-160	610	4,0
500-200	558	4,2
500-250	403	3,9
500-315	304	3,6
500-400	178	2,9
630-160	705	10,4
630-200	615	5,6
630-250	570	8,1
630-315	500	6,3
630-400	373	5,4
630-500	224	4,7

$\varnothing d1$ - $\varnothing d2$	L	Vikt
800-250	825	16,8
800-315	730	15,6
800-400	626	12,2
800-500	477	10,5
800-630	282	8,9
1000-400	620	20,6
1000-500	520	17,5
1000-630	390	15,8
1000-800	225	14,9
1250-500	770	30,8
1250-630	640	29,1
1250-800	475	23,6