



MONTERINGSANVISNING &  
SYSTEMBESKRIVNING HEAT

# IMKANALER

Rostfritt modulsystem

 **HALLSTRÖMS**

SINCE 1914

# Hallströms HEAT – Imkanalsystem

Vårt kanalsystem för imkanaler tillmötesgår kraven enligt klass 1a.

Det får därför användas vid all typ av matlagning med köksutrustning som drivs av fasta eller flytande bränslen.

Vårt unika system med dubbla tätningar ser till att klara täthetsklass C vid normala förhållanden och i händelse av brand expanderar den svällande brandlisten och förhindrar att brandgaser läcker ut utanför kanalen. Tättningen för lufttätning är tillverkad av silikongummi för högre temperaturer som garanterar extra lång livslängd.

Rör och rördelar är utkragade på en sida för att garantera att inga vätskor eller avsättningar ska kunna rinna ut från kanalens insida.

Rör och rördelar har normalt en sida med insticksnippel där tätningarna är monterade och som avslutas med en stoppsick – benämns i texten som nippel. Motstående sida är utkragad och benämns i texten som muff. Muffsidan passar utanpå nippelsidan.

Systemet är komplett med alla nödvändiga rör och rördelar. Skarvarna fixeras med ett skarvlås som gör montaget enkelt och samtidigt förhindrar eventuella värmerörelser. Vid beställning ingår nödvändiga skarvlås.

## Tekniska data

**Klassificering:** 1a –all typ av matlagning.

**Dimensioner:** Ø125 – 630

Ø160–500 er lagervara, övriga dimensioner enligt överenskommelse.

**Material:** 1 mm rostfritt EN 1.4301

**Täthetsklass:** C

**Vätsketätthet:** VTI, Vätsketät imkanal.

Monteras med fall på minst 2°

**Rengöring:** Enligt gällande krav. Våt teknik är tillåten.

**Isolering:** Systemet skall isoleras enligt gällande krav

Har ni frågor – tveka inte att kontakta oss! Vi kommer gärna med förslag på lösningar för just era behov.

[info@hallstroms.se](mailto:info@hallstroms.se)



- Imkanal 1a får användas vid all typ av matlagning med köks utrustning som drivs av fasta eller flytande bränslen.
- En brand i ett kök sprids ofta in i imkanalen där den kan bli väldigt våldsam och utsätta kanalen för stor påfrestning. Vårt unika system med dubbla tätningar ser till att klara täthetsklass C vid normala förhållanden och i händelse av brand expanderar den sväljande brandlisten och förhindrar att brandgaser läcker ut utanför kanalen och att elden sprider sig.
- Alla rör och rördelar är utkragade för att garantera att inga vätskor eller avsättningar rinner ut från kanalens insida.
- Skarvarna låses med skarvlås för att motverka isärglidning vid värmerörelser.
- Systemet tillåter våt rengöring och klassificeras som vätsketät.
- Systemet levereras komplett för enkel och tidseffektiv installation. Notera att kanalerna måste isoleras på plats enligt gällande brandkrav. HEAT är ett innovativt imkanalsystem som skänker trygghet och säkerhet till alla kunder samtidigt som du spar tid och pengar.
- Nya byggregler från Boverket (BBR19) som trädde i kraft 1 januari 2012 förändrade och skärpte kraven på imkanaler jämfört med tidigare regler. Samverkansgruppen för imkanal 2012:2 där bland annat Hallströms ingår har tillsammans uttolkat reglerna i sin helhet i den nya rekommendationen imkanal 2012:2.

---

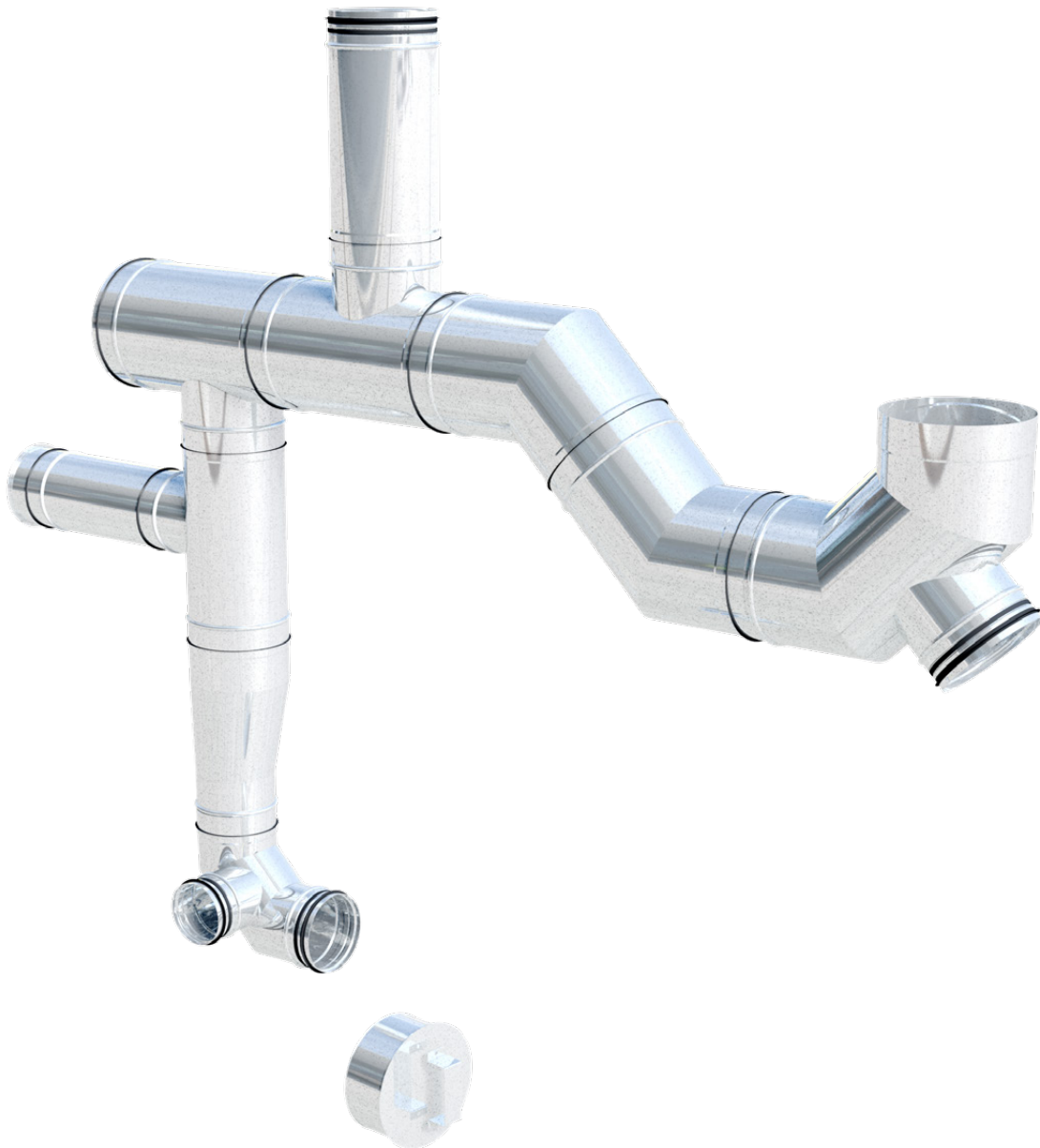
### Hallströms HEAT följer imkanal 2012:2 enligt Klass 1a

Imkanaler enligt klass 1a är fettbrandsbeständiga imkanaler som genomgått godkänd provning enligt ISO 6944-2. För matlagning på ugnar som drivs genom förbränning av fasta, flytande eller gasformiga bränslen samt för all annan typ av matlagning.

### Utdrag ur Imkanal 2012:2

- Avluft från imkanaler i klass 1a som betjänar matlagningsugnar, hällar, grillar och spisar etc. som drivs genom förbränning av fasta eller flytande bränslen ska dels mynna 1,0 meter över taktäckningen, dels över nock om inte särskilda förhållanden föreligger.
- Avluft från imkanaler i klass 1a som betjänar el- eller gasdriven storköksutrustning ska spridas på hög höjd, till exempel minst 300 mm ovan byggnadens yttertak.
- Imkanaler i klass 1a som betjänar matlagningsugnar, hällar, grillar och spisar etc. som drivs genom förbränning av fasta eller flytande bränslen ska utföras i lägst klass EI 60, med ett minsta brandskyddsavstånd av 50 mm mellan isoleringens utsida och brännbart material, om inte annat avstånd deklarerats av tillverkaren med stöd av provning.
- Imkanaler i klass 1a som betjänar el- eller gasdriven storköksutrustning kan utföras oisolerad inom det betjänade utrymmet inom brandcellen där storköket inryms, förutsatt att ett erforderligt brandskyddsavstånd upprätthålls mellan kanalens utsida och brännbart material.
- Kanalsystemet ska upphängas eller fästas enligt följande anvisningar. Våra upphängningsanordningar svarar mot erforderlig brandteknisk byggnadsklass och brandcellsklass.
- Kanalsystemet ska betjäna de funktioner som krävs för matlagning. Andra frånluftsfunktioner får inte anslutas till systemet.
- Imkanaler i klass 1a som betjänar storköksutrustning som drivs genom förbränning fasta eller flytande bränslen får inte anslutas till värmeåtervinningsaggregat utan ska anordnas så att en fri väg för brandgaser upprätthålls från matlagningsutrymmet till det fria.
- Imkanaler i klass 1a som betjänar el- eller gasdriven storköksutrustning får anslutas till värmeåtervinningsaggregat om aggregatutrymmet som imkanalen mynnar i antingen står i samma brandcell som det betjänade utrymmet i storköket eller om aggregatrummet utgör en egen brandcell, skild från byggnadens övriga brandceller. Beakta dock eventuella brand- eller funktionsrisker.

- Rensluckor och andra tillträdes- och underhållskomponenter ska vara lättåtkomliga och lätt öppnings- och stängningsbara. Dränering av vätska vid våt rengöring ska ske via ledning i förbindelse med matlagingsutrymmets fettavskiljare.
- Fläktar och aggregat ska vara placerade högre än toppen av den till aggregatet anslutna vertikala kanalen för att möjliggöra dränering av vätska från fläkt/aggregatrum till fettavskiljare, om förbindelsen mellan fläkten eller aggregatet och fettavskiljaren inte kan anordnas på annat sätt.
- Rensluckor skall placeras: vid dimensionsändringar, vid riktningändringar överstigande 45° samt på maximalt 7,5 meters avstånd från föregående renslucka vid horisontell rak kanalsträcka.



## UPPHÄNGNING

Systemet skall monteras med vägg-/takfäste så att skyddet mot brand- och brandgasspridning upprätthålls och att gällande monteringsavstånd följer kraven.

Minsta brandskyddsavstånd mellan isoleringens utsida och brännbart material skall vara 50 mm.

Infästningarna monteras på ett maximalt c/c-avstånd på 2 meter.

## RENSLUCKA

Vid riktningförändringar över 45° skall renslucka monteras. Renslucka skall även finnas på maximalt 7,5 meters avstånd från föregående renslucka vid horisontell rak kanalsträcka. Renslucka skall även placeras vid dimensionsändringar. Rensluckor låses med HSLH, skarvlås lock.

## SKARVLÅS

Skarvlås medföljer vid komplett system. Skarvlåsen skall användas vid alla skarvar samt vid låsning av lock.

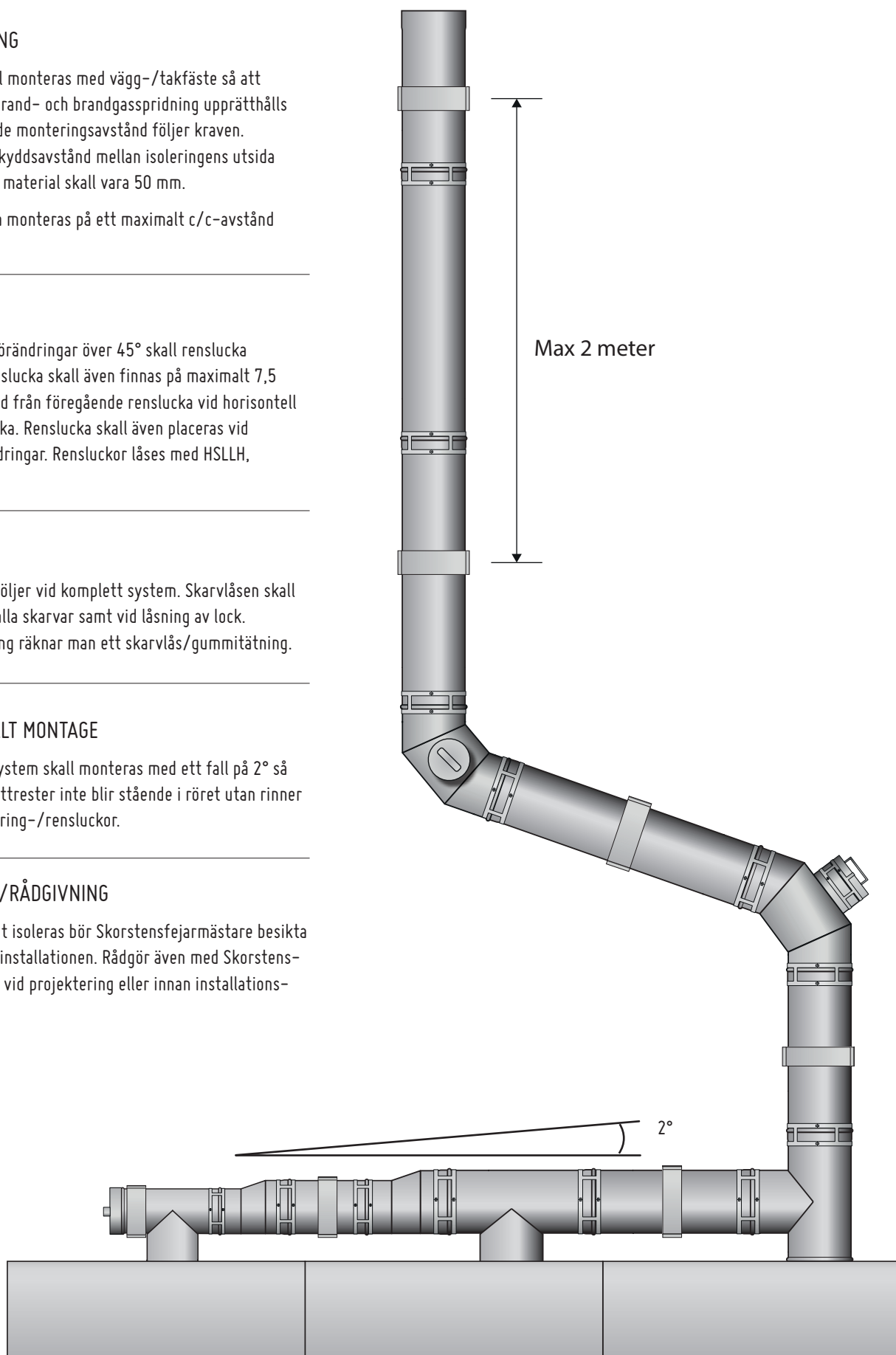
Vid projektering räknar man ett skarvlås/gummitätning.

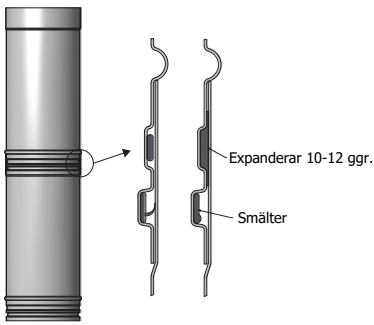
## HORISONTELLT MONTAGE

Horisontella system skall monteras med ett fall på 2° så vätskor och fettrester inte blir stående i röret utan rinner ner mot dränering-/rensluckor.

## BESIKTNING/RÅDGIVNING

Innan systemet isoleras bör Skorstensfejarmästare besikta och godkänna installationen. Rådgör även med Skorstensfejarmästaren vid projektering eller innan installationsstart.

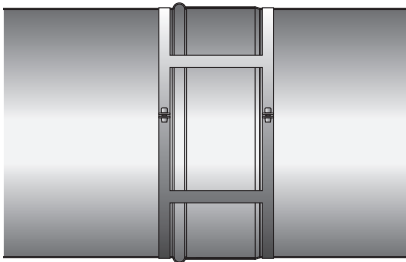




## TÄTNINGAR

HEAT-systemet är försett med två tätningar. Den första tätningen (silikontätning) gör att imkanalen klarar täthetsklass C. Den andra tätningen aktiveras vid brand och expanderar 10–12 gånger. Tätningen förhindrar att brandgaserna läcker ut och att elden sprider sig.

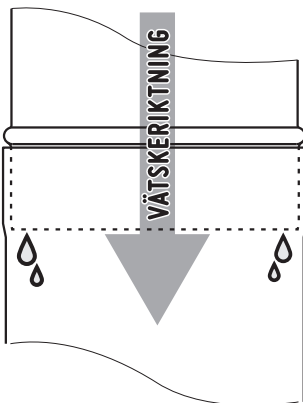
För att göra montaget enklare kan man med fördel använda någon form av smörjmedel alt. diskmedel. Smörj då på muffsidan för att minska risken att silikontätningen börjar glida/rolla ur position.



## SKARVLÅS

Rör och delar trycks samman och säkras med skarvlås. Skarvlåsen medföljer vid köp av ett komplett system. Montaget av skarvlås sker genom att låset placeras bakom stödsick och utkragningen och fästs samman genom två skruvar.

Skarvlåset gör att rör och delar hålls samman vid värmevariationer.



## MONTERA ENLIGT STUPRÖRSMODELLEN

Systemet monteras enligt "stuprörsmodeellen" Där delarna skjuts in i varandra fallande. Det gör att vätska och fett rinner på insidan röret ner till dränering/renslucka utan risk för läckage. Lågpunkter bör om möjligt dräneras.

Kanaldelarna går omlott med ca 70 mm.

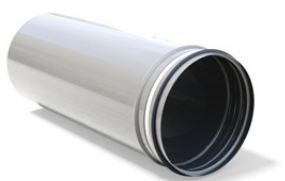
**OBS! Låsning av rör och delar skall alltid göras med hjälp av skarvlås HSLH/HSLH.**  
Det är inte godkänt att skruva/nita ihop delarna.



## UPPHÄNGNING

Systemet monteras med kanalstöd HKSH. Kanalstödet är justerbart för att kunna anpassa avståndet från kanalen mot brännbart material. Infästningarna monteras med max c/c på 2,0 meter.

**Kanalen skall efter montage isoleras enligt gällande brandskyddsregler.**



## PASSBIT HILM

Passbit HILM är den enda artikel i systemet som är kapningsbar och som kan användas vid längdjustering.



Hallströmsgruppen är företag helägda av familjen Hallström. Företagen samarbetar nära varandra med konstruktion, logistik och administration. Tillsammans tillverkar vi allt från ventilationskanaler och modulkorstenar till obduktionsbord och skräddarsydda inredningsdetaljer. Ett eget stålcenter i Nälden förser alla företagen med råmaterial – närmare 200 ton stål från coils förädlas varje vecka. Merparten av produktionen är automatiserad där stora resurser satsas varje år vilket ger en effektiv produktion med jämn och hög kvalitet, stor leveranssäkerhet och konkurrenskraftiga priser. Hallströmsgruppen omsätter ca 320 miljoner och har 155 anställda. I Hallströmsgruppen ingår följande företag: Hallströms Verkstäder AB, Näldens Värmeindustri AB, Nordsamverk Hallström samt Ventonova System AB.



Hallströms Verkstäder AB, Näldenvägen 23, 835 40 NÄLDEN, Tel. 0640-176 00, [info@hallstroms.com](mailto:info@hallstroms.com)  
[www.hallstroms.com](http://www.hallstroms.com)